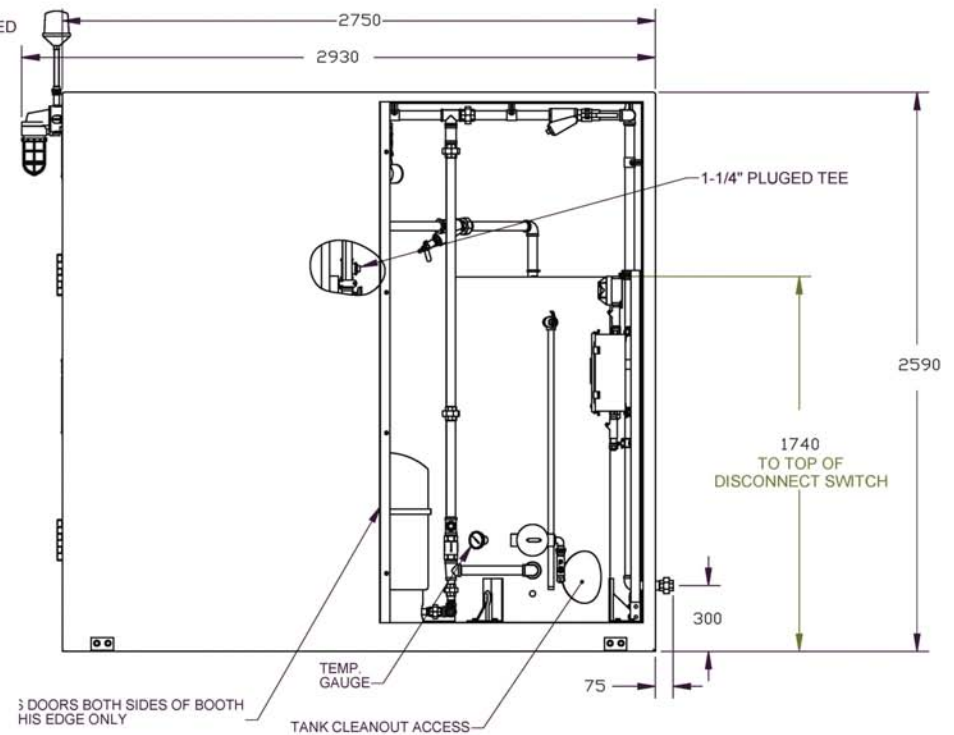
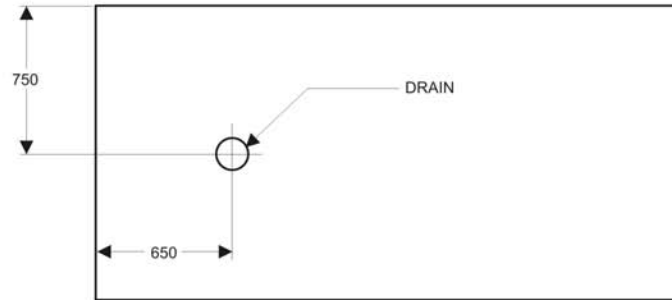
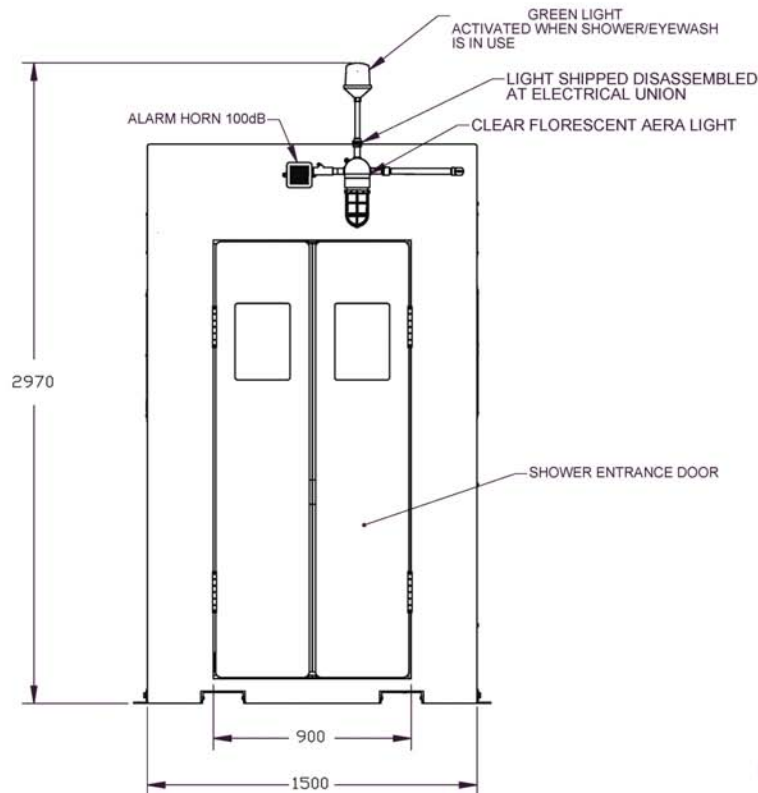


ASSEMBLED EMPTY BOOTH WEIGHT: 1400 Kg
 ASSEMBLED IN USE CONDITIONS BOOTH WEIGHT: 2000 Kg



PROPRIETARY AND CONFIDENTIAL

TODAS LAS DIMENSIONES EN MILIMETROS SALVO ESPECIFICACION CONTRARIA, NO MEDIR SOBRE PLANO

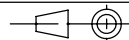
ESTE PLANO Y TODAS LAS ESPECIFICACIONES EN EL CONTENIDAS SON PROPIEDAD DE EPITECNICA EUROPA

PROHIBIDA SU REPRODUCCION Y/O USO PARCIAL O TOTAL SIN AUTORIZACION ESCRITA

MATERIAL

AS INDICATED

TRATAMIENTO/COLOR



	NAME	DATE
DIBUJADO	A.Pérez	02/05/2018
COMPROB		

NUMERO PLANO
ES-1844

EPITECNICA EUROPA S.L



SIZE **A4** DWG. NO. CABINA DESCONTAMINACION MODELO 6210WOP

SCALE:1:50 REV. 01 02/09/2018