

STAINLESS STEEL
TUBE COLUMN

1800

2300

1100

ATEX ALARM SOUND AND LIGHT

STAINLESS STEEL DOTTED SHEET
WIND SHIELD

ALARM TEST BUTTON

ATEX MAIN JOINT BOX

EMERGENCY EYE WASHERS
PLATFORM ACTIVATED

EMERGENCY SHOWER BOOTH
PLATFORM ACTIVATED

16 SPRINKLERS WATER MIST

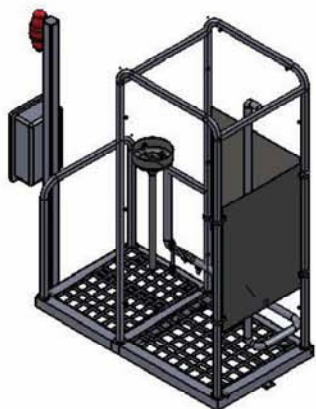
SELF DRAINING VALVES 1-1/4"

INLET FLANGE ANSI 1-1/2"

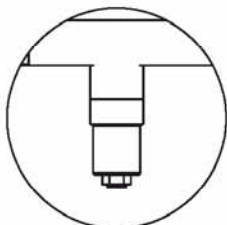
2 ATEX INDUCTIVE PLUGS

2 STAINLESS STEEL FLAT
SPRING PER PLATFORM

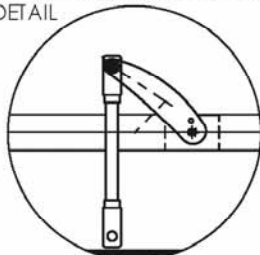
900



ANTI-SCALD VALVE DETAIL
ACTIVATION DEVICE DETAIL



B (1 : 4)



A (1 : 10)

PROPRIETARY AND CONFIDENTIAL

TODAS LAS DIMENSIONES EN MILIMETROS
SALVO ESPECIFICACION CONTRARIA,
NO MEDIR SOBRE PLANO

ESTE PLANO Y TODAS LAS ESPECIFICACIONES
EN EL CONTENIDAS SON PROPIEDAD DE
EPITECNICA EUROPA

PROHIBIDA SU REPRODUCCION Y/O USO
PARCIAL O TOTAL SIN AUTORIZACION ESCRITA

MATERIAL

INOX AISI 304 L

TRATAMIENTO/COLOR



	NAME	DATE
DIBUJADO	A.Pérez	
COMPROB		

NUMERO PLANO

ES-1106

EPITECNICA EUROPA S.L

epitécnica[®]

EPITECNICA EUROPA, S.L. *Protección Humana*
C. P. 09 00240, X B
09000 - ESCOBAR (CA) (HUELVA) (SPAN)
191' *34.50 METROS

SIZE **A4** DWG. NO. CABINA DE DESCONTAMINACIÓN
MODELO 6112

SCALE:1:50 REV. 01 30/11/2017