

6180FAER**CABINA DE DESCONTAMINACION****ACERO INOXIDABLE****CON ENFRIADOR ELÉCTRICO (CHILLER) DEL AGUA****DESCRIPCION**

Estructura totalmente construida en acero inoxidable y cerramientos en placas de PVC o PVC M1.

El tanque de 1000 litros de polietileno calidad alimentaria, por lo que no requiere mantenimiento anticorrosivo, y que garantiza el mínimo de 15 minutos de flujo de agua. Su funcionamiento es por gravedad.

Equipado con indicador visual de nivel de agua.

Ducha con alcahofa de diámetro 245 mm construida en acero inoxidable, con baffle aliviador.

Accionamiento de la ducha por válvula de bola de acero inoxidable y palanca manual de acero inoxidable con cartel indicador e instrucciones de uso incorporadas.

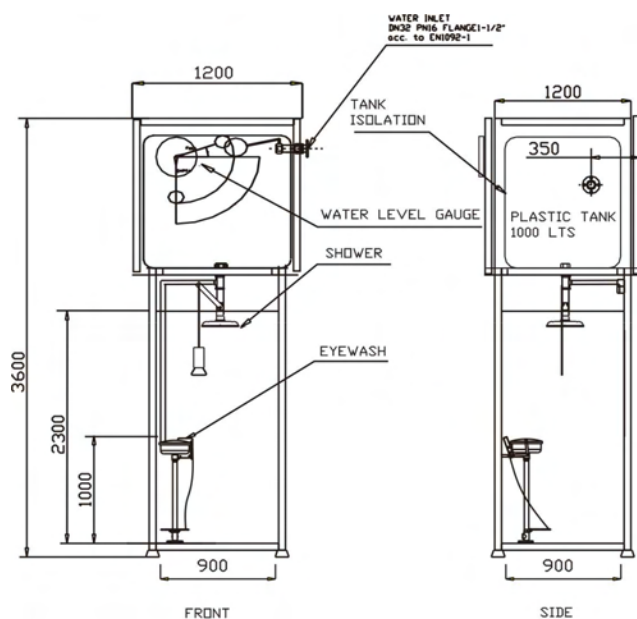
Lavaojos construido con receptor de acero inoxidable de diámetro 275 mm y rociadores que producen agua aireada con efecto de lavaojos y lavacara. Posee paso calibrado regulador de presión y caudal.

Equipado con tapa de acero inoxidable que cubre el lavaojos y se abre automáticamente.

Accionamiento del lavaojos por válvula de bola de acero inoxidable, mediante pedal y palanca manual de acero inoxidable, con indicador e instrucciones de uso incorporadas.

Incluye un Enfriador Eléctrico (Chiller) para ambientes de alta temperatura, manteniendo el agua del tanque dentro de 15°C a 25°C como se requiere en las normativas internacionales. Escudo solar incluido.

Se provee un aditivo bactericida para preservar el agua.

**DETALLES****PLANO DIMENSIONES EN mm****CARACTERÍSTICAS TÉCNICAS**

CAUDAL DE LA DUCHA DE EMERGENCIA (valores cumplidos por normativas) 76 Litros por minuto durante 15 minutos

CAUDAL DEL LAVAOJOS DE EMERGENCIA (valores cumplidos por normativas) 11,5 Litros por minuto durante 15 minutos

ENTRADA DE AGUA: 1-1/2" BRIDA ANSI

SALIDA DE DESAGÜE: a sumidero

TENSION ELÉCTRICA: 230V

POTENCIA ELÉCTRICA: 1,6 Kw

ACCESORIOS OPCIONALES:

- Alarma sonora y luminosa (ATEX disponible)
- Swich Flow (ATEX disponible)
- Iluminación externa (ATEX disponible)
- Recogedor de Agua antiderrames
- Plataforma automática para accionamiento ducha
- Barra antipánico para accionamiento ducha
- Cortina de Intimidad
- Puertas Batientes
- Válvula automática Anti-Congelante
- Válvula automática Anti-Escaladura

RECOMENDACIONES DEL FABRICANTE

La alimentación será con agua potable, siempre que fuera posible, en caso contrario evitar aguas contaminadas de procesos productivos. Usar Aditivo Bactericida 6800 para preservar el agua

