

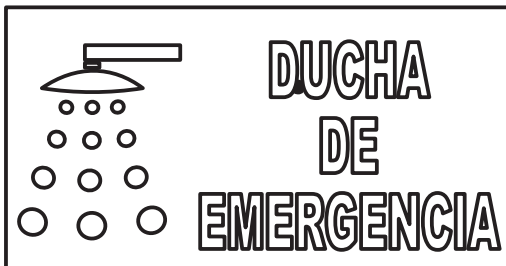


# MANUAL DE USO LAVAOJOS con DUCHA de EMERGENCIA PORTATIL



## 6050R2D2

### .....57.....



**NOTA: Entregue esta información al Departamento de Mantenimiento**

Rev. 02 DATE: 01/10/2018



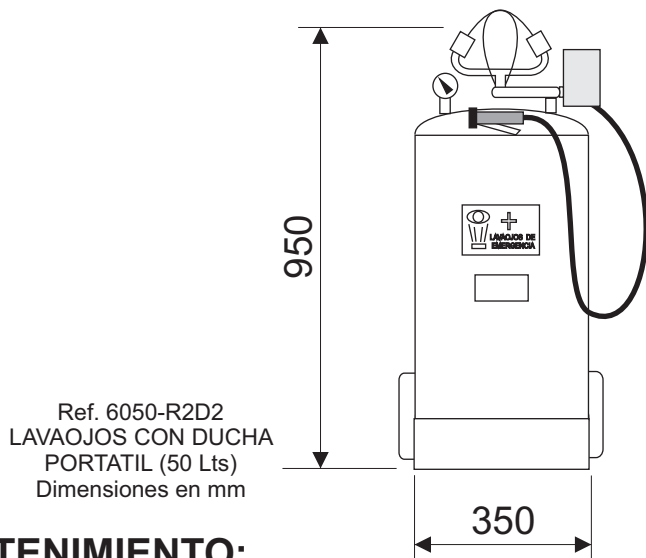
## INSTALACION:

Este equipo es portátil y no necesita estar conectado a la red de agua potable, La presión de trabajo deberá estar entre 4 bar y 6 bar medido en el manómetro del equipo

Las tareas de mantenimiento, limpieza y recarga, deben estar a cargo de personas debidamente capacitadas.

La ducha con lavajos de emergencia deberá estar instalada a menos de 10 seg. de distancia de la zona de riesgo de accidentes.

La ducha con lavajos de emergencia deberá tener una rutina periódica de testeo y mantenimiento.



## MANTENIMIENTO:

**PASO 1:** Cuando el lavajos está lleno de agua hasta el nivel de desborde, el equipo pesa aproximadamente 75 Kg. Es un buen criterio para controlar el nivel de agua

**PASO 2:** Los lavajos autocontenedores deben ser revisados visualmente para determinar si el agua debe ser cambiada o si el nivel es el correcto

**PASO 3:** Tome las precauciones correctas para ayudar a prevenir el desarrollo de bacterias en el tanque del lavajos. Recomendamos alguno de estos procedimientos:

- A. Utilice el Líquido Bactericida recomendado por el fabricante para ayudar a prevenir el desarrollo de bacterias en el tanque del lavajos. El lavajos debe vaciarse totalmente, hacer fluir agua por su interior y luego rellenarlo con agua potable y el Líquido Bactericida recomendado por el fabricante, y de acuerdo con las directivas del fabricante. Repetir el proceso cada 180 días
- B. Vacíe, deje fluir agua por su interior, y rellene el tanque al menos una vez por semana. Limpieza a fondo del tanque al menos una vez por mes.

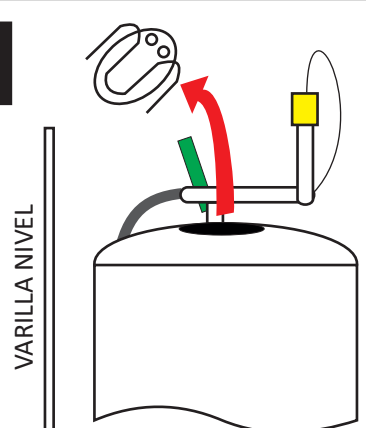
**NOTA:** La bacteria Acanthamoeba sobrevive normalmente a la cloración leve y se encuentra normalmente en el agua de grifo. El Líquido Bactericida previene el desarrollo de la bacteria Acanthamoeba. El agua caliente a 70°C o más destruye la bacteria Acanthamoeba. Importante dejar enfriar el lavajos antes de ponerlo en uso.

## IMPORTANTE:

**ANTES DE ABRIR EL TANQUE PARA SU RELLENADO DEBE PERMITIRSE LIBERAR LA PRESIÓN INTERNA, ABRIENDO LA VÁLVULA DE LLENADO DE AIRE Y VERIFICANDO QUE EL MANÓMETRO INDIQUE CERO**

# INSTRUCCIONES DE LLENADO

**1**



VARILLA NIVEL

Verifique que el equipo esta sin presión y que no sale agua o aire al accionarlo, luego quite la tapa ovalada de llenado

**⚠ ADVERTENCIA ⚠**  
**Nunca quite la tapa si el equipo esta presurizado**  
**riesgo de serios daños a su persona**

**2**



AGUA

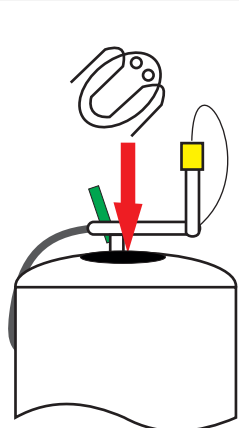
6800

NIVEL

NIVEL

Llene el tanque con agua limpia hasta el nivel indicado.  
**No llenar mas,** ya que de lo contrario el equipo, no funcionará correctamente.  
**Debe quedar una cámara de aire entre el nivel del agua y la tapa ovalada.**  
 Utilice la varilla para verificar el nivel.  
 Agregue el bactericida (art. 6800) para evitar la formación de algas

**3**



Coloque la tapa, verificando que la junta de goma quede aprisionada entre la tapa y la boca del tanque y las trabas de la tapa ajusten correctamente y dejando bien firme la tapa.  
 Presurice con aire mediante la válvula tipo rueda de coche, hasta que el manómetro indique entre 4 y 6 bar.

## UBICACIÓN DEL EQUIPO:

Este lavajos portátil debe ser colocado en la proximidad de la zona de potenciales accidentes, debe estar perfectamente señalizado, libre de obstrucciones y de fácil acceso

## LISTADO DE PROBLEMAS

PROBLEMA	CAUSA Y SOLUCION
1. No fluye el agua del lavajos	1. a. Tanque vacío. Rellene el tanque b. Obstrucción en algún accesorio. Limpie la obstrucción
2. Flujo de agua pobre	2. a. Revisar los cabezales b. Revisar si hay obstrucciones. Si fuera necesario quitar los cabezales y limpiar el control de flujo
3. El lavajos funciona por menos de 15 minutos	3. a. Llene el tanque hasta el nivel de desborde. b. Presurice el tanque con aire entre 4 y 6 kg/cm <sup>2</sup>

## GARANTIA:

Esta garantía cubre vicios de fabricación y/o fallas de funcionamiento, considerando que el cliente ha montado el equipo de acuerdo a las instrucciones de montaje adjuntas y respetando un uso apropiado, por el término de 12 meses a partir de la fecha de recepción del albarán

Epitecnica Europa, s.l. deslinda todo tipo de responsabilidad en el montaje del equipo, ya que se limita solamente a su provisión. No serán atendidos aquellos equipos que presenten síntomas de maltrato, golpes o vandalismo.

No serán atendidos aquellos equipos que sean desarmados o reparados por personas no autorizadas

La responsabilidad de Epitecnica Europa, s.l.. Se limita a la reparación del equipo, o su reemplazo total, según corresponda, trabajos que se efectuarán exclusivamente en nuestros talleres, quedando a cargo del cliente los transportes o traslados necesarios.

La garantía de este equipo será válida siempre y cuando se sigan correctamente las instrucciones de instalación que acompañan al equipo. Esta unidad debe ser utilizada solamente para la finalidad para la que fue diseñado.

Este equipo esta diseñado para ayudar a los primeros auxilios. Debido a la amplia gama de condiciones existentes EPITECNICA EUROPA no puede garantizar que el uso de este equipo de emergencias pueda prevenir daños serios o que se agraven daños preexistentes

## ANTES DE PONER EN FUNCIONAMIENTO

Verifique que el lavaojos y sus componentes no tengan golpes o daños que puedan afectar a su correcto funcionamiento.

La presencia de una ducha con lavaojos de emergencia no es sustituto del uso de equipos de protección individual, facial y/o ocular contra partículas sólidas o salpicadura de líquidos peligrosos o irritantes.

El control de caudal autoajustable asegura un flujo constante de 1,5 litros/min durante 15 minutos. Capacite al personal para el correcto uso de este Lavaojosde Emergencias Portátil

## CUMPLE CON NORMAS

ANSI Z358.1

UNE - EN 15.154

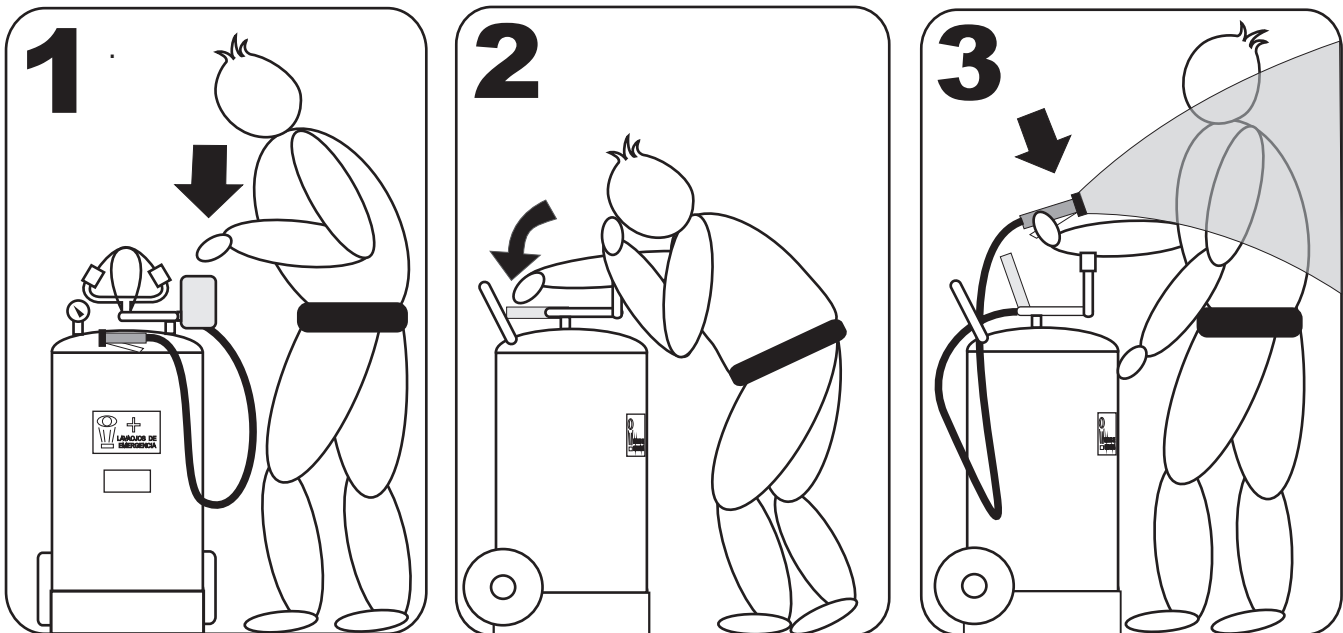
## MODO DE USO :

**1-** Colóquese frente al lavaojos de emergencia y con la mano empuje la palanca lateral hacia atrás y comenzara a salir agua del lavaojos.

**2-** Coloque la cara de manera tal que el agua moje los ojos, con los dedos mantenga los ojos abiertos para poder lavarse bien. No se frote con las manos.

**3-** Para utilizar la ducha, tome el dispositivo que esta en el extremo de la manguera y presione su gatillo y así comenzara a salir agua de la ducha, dirija el chorro de agua a las partes del cuerpo afectadas y quítese toda la ropa para evitar contaminarse la piel y poder lavarse bien

Si por causa de las heridas no pudiera hacerlo solo, debe solicitar ayuda



El médico debe venir a atenderlo aquí, no abandone la ducha con lavaojos de emergencia sin autorización del médico o autoridad competente. Este equipo provee más de 15 minutos de agua abundante.

## IMPORTANTE

NO SE FROTE LA PIEL, PUEDE EMPEORAR LAS QUEMADURAS O HERIDAS , SOLO ENJUAGUESE SUAVEMENTE Y PERMITA QUE ABUNDANTE AGUA MOJE TODAS LAS ZONAS AFECTADAS

**epitécnica**<sup>®</sup>  
*Protección Humana*

**MANTA CALEFACTORA  
PARA  
LAVAOJOS PORTATIL**

**Ref. 9011**

Potencia (W): 400w

Voltaje (V): 230 V

Rango temperatura: 0 - 31º C

Tipo de cierre: Velcro

Cable suministro eléctrico: 2.65 m.

INCLUYE TERMOSTATO INTERIOR DE SEGURIDAD

Esta manta calefactora está específicamente diseñada para mantener el agua del Lavaojos Portátil dentro de los parámetros de ANSI Z358.1 aún cuando la temperatura ambiente llegue a valores bajo cero.

**CE** N° 2009/109/443  
D73 / 23 / CEE  
D89 / 336 / CEE

[www.epitecnica.com](http://www.epitecnica.com)



MODELO 6050R2D2-AC  
CON MANTA TÉRMICA