



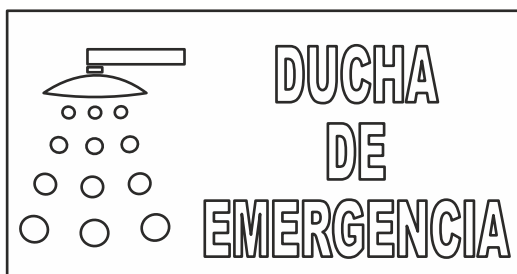
# MANUAL DE USO LAVAOJOS Y DUCHA MANUAL de EMERGENCIA

MODELOS



**6032EVO**  
**6033EVO**

Rev. 02 DATE: 01/10/2018



**NOTA: Entregue esta información al Departamento de Mantenimiento**



# INSTALACION

ESTE EQUIPO DEBE ESTAR CONECTADO A LA RED DE AGUA POTABLE, SIEMPRE QUE FUERA POSIBLE, EN CASO CONTRARIO EVITAR AGUAS CONTAMINADAS DE PROCESOS PRODUCTIVOS

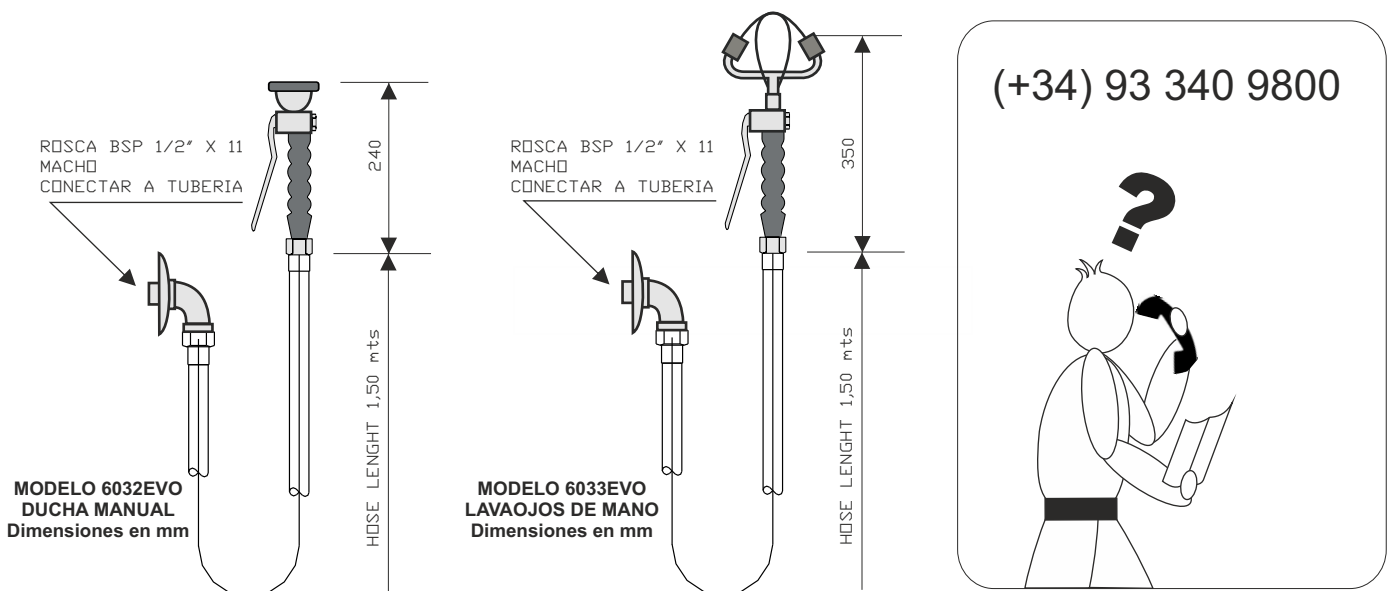
LA PRESIÓN DE TRABAJO DEBERÁ ESTAR ENTRE 1,5 BAR Y 5,0 BAR MEDIDA EN LA ENTRADA DEL EQUIPO

ESTE EQUIPO DEBERA ESTAR PERFECTAMENTE FIJADO A LA TUBERIA Y LA TUBERIA AL MURO.

EN EL CASO DE COLOCAR UNA VALVULA DE CORTE DE SUMINISTRO NO DEBERA ESTAR AL ALCANCE DE PERSONAS NO AUTORIZADAS.

LA DUCHA O EL LAVAJOS DE EMERGENCIA DEBERA ESTAR INSTALADA A MENOS DE 10 SEG. DE DISTANCIA DE LA ZONA DE RIESGO DE ACCIDENTES.

LA DUCHA CON LAVAJOS DE EMERGENCIA DEBERA TENER UNA RUTINA PERIODICA DE TESTEO Y MANTENIMIENTO.



## GARANTIA:

Esta garantía cubre vicios de fabricación y/o fallas de funcionamiento, considerando que el cliente ha montado el equipo de acuerdo a las instrucciones de montaje adjuntas y respetando un uso apropiado, por el término de 12 meses a partir de la fecha de recepción del albarán

Epitecnica Europa, s.l. deslinda todo tipo de responsabilidad en el montaje del equipo, ya que se limita solamente a su provisión.

No serán atendidos aquellos equipos que presenten síntomas de maltrato, golpes o vandalismo.

No serán atendidos aquellos equipos que sean desarmados o reparados por personas no autorizadas

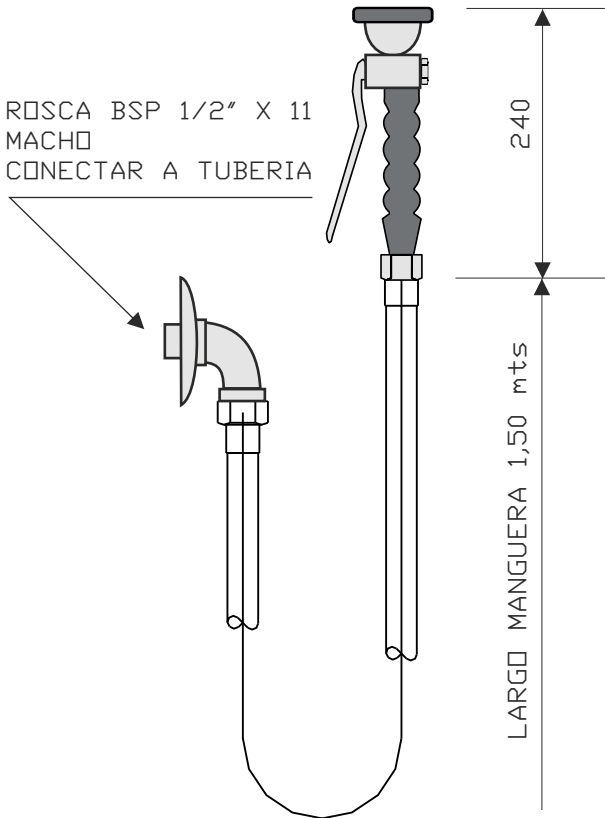
La responsabilidad de Epitecnica Europa, s.l.. Se limita a la reparación del equipo, o su reemplazo total, según corresponda, trabajos que se efectuarán exclusivamente en nuestros talleres, quedando a cargo del cliente los transportes o traslados necesarios.

La garantía de este equipo será válida siempre y cuando se sigan correctamente las instrucciones de instalación que acompañan al equipo. Esta unidad debe ser utilizada solamente para la finalidad para la que fue diseñado.

Este equipo está diseñado para ayudar a los primeros auxilios. Debido a la amplia gama de condiciones existentes EPITECNICA EUROPA no puede garantizar que el uso de este equipo de emergencias pueda prevenir daños serios o que se agraven daños preexistentes

## MODELO 6032EVO

ROSCA BSP 1/2" X 11  
MACHO  
CONECTAR A TUBERIA

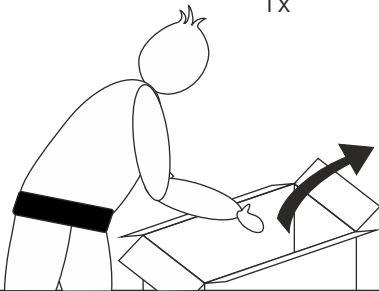


1x



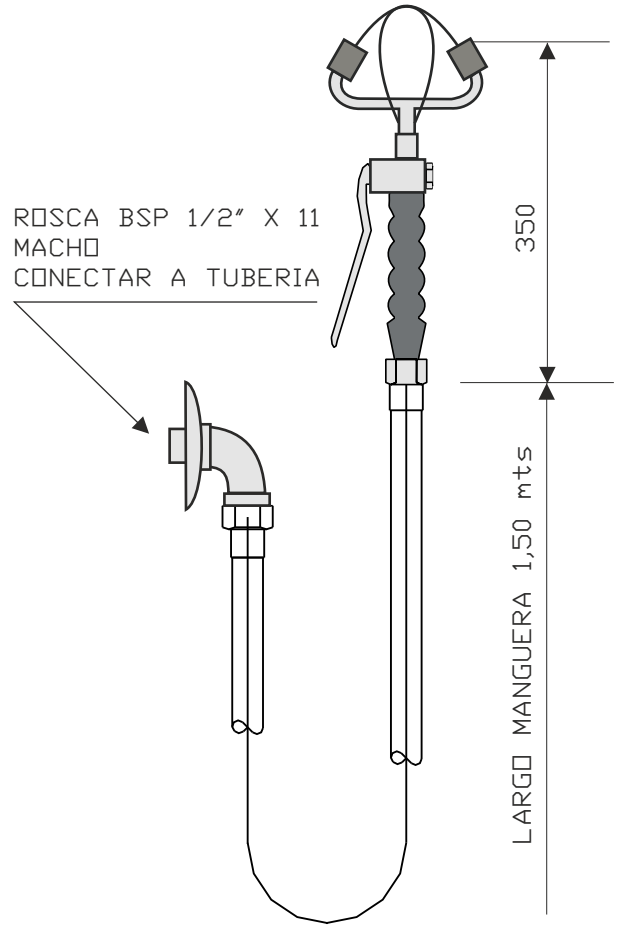
MANUAL

1x



## MODELO 6032EVO

ROSCA BSP 1/2" X 11  
MACHO  
CONECTAR A TUBERIA

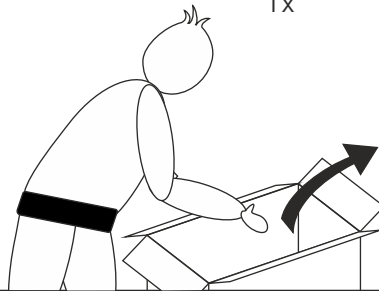


1x



MANUAL

1x



## ANTES DE PONER EN FUNCIONAMIENTO

Verifique que el lavajos/ducha y sus componentes no tengan golpes o daños que puedan afectar a su correcto funcionamiento.

La presencia de una ducha con lavajos de emergencia no es sustituto del uso de equipos de protección individual, facial y/o ocular contra partículas sólidas o salpicadura de líquidos peligrosos o irritantes.

El control de caudal autoajustable asegura un flujo constante de 11,5 litros/min.

Capacite al personal para el correcto uso de este Lavajosde Emergencias.

CUMPLE CON NORMATIVA

UNE - EN 15.154



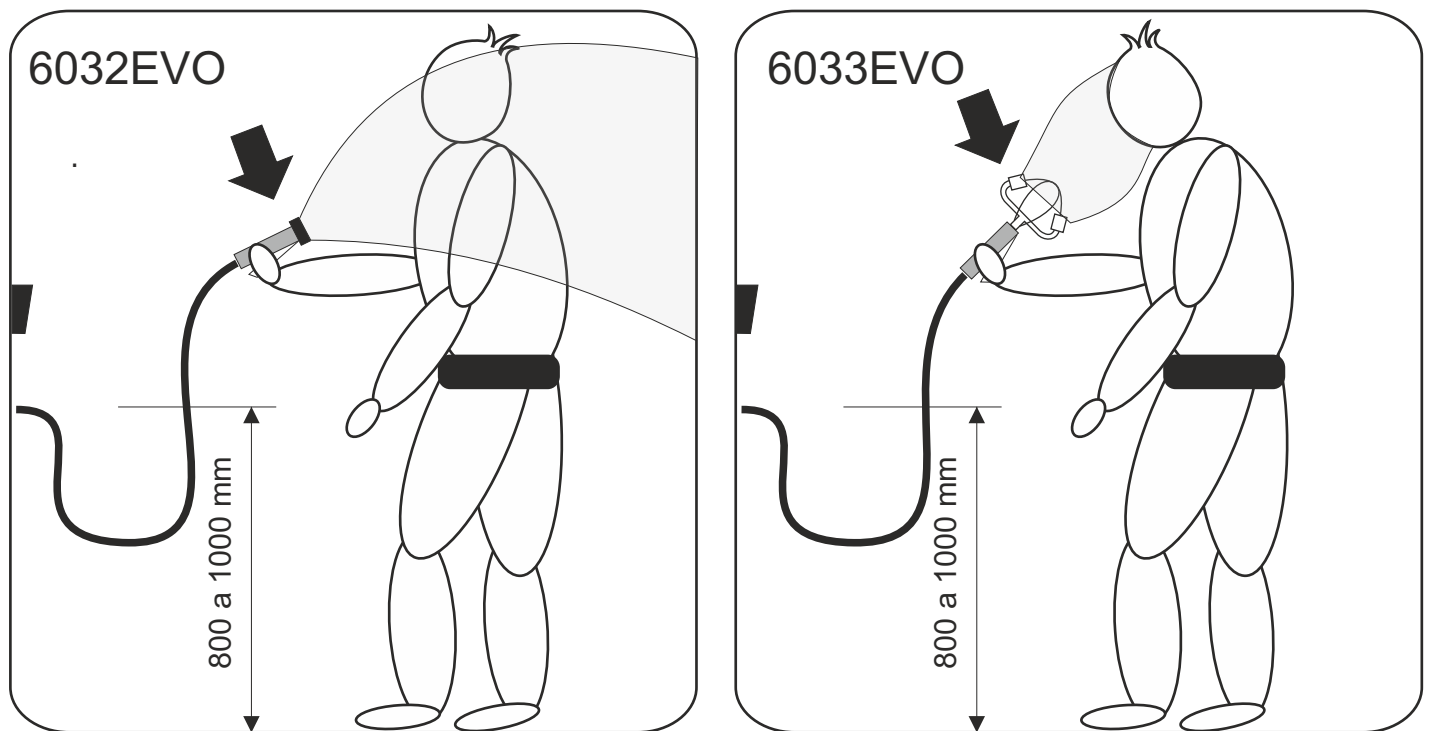
**MODO DE EMPLEO:**

1- Póngase frente a la ducha manual de emergencia y presione el gatillo.

Entonces, el agua de la ducha comenzará a salir, dirija el flujo de agua a las partes afectadas del cuerpo y quítese la ropa contaminada para evitar la contaminación de la piel y lavarse bien.

2- Ponga la cara de tal manera que el agua moje ambos ojos, con sus dedos, mantenga los ojos abiertos para lavarlos bien. No se frote con las manos.

Si por lesiones no puede hacerlo solo, solicite ayuda.



El médico debe venir a atenderlo aquí, no abandone la ducha o el lavajos de emergencia sin autorización del médico o autoridad competente.

Este equipo provee más de 15 minutos de agua abundante.

## IMPORTANTE

NO SE FROTE LA PIEL, PUEDE EMPEORAR LAS QUEMADURAS O HERIDAS , SOLO ENJUAGUESE SUAVEMENTE Y PERMITA QUE ABUNDANTE AGUA MOJE TODAS LAS ZONAS AFECTADAS