

6011CEVA-500**DUCHA CON LAVAOJOS**

TEMPERING WATER

CON CALENTADOR ELÉCTRICO (HEATER) DEL AGUA

DESCRIPCION

Estructura Construida sobre una base pallet de acero inoxidable y paneles sandwich de aislación.

El tanque acumulador de 500 litros de ACS ACERO VITRIFICADO s/DIN 4753 T3: Revestimiento impermeable de calidad alimentaria y aspecto cerámico, que protege la superficie metálica del depósito acumulador en contacto con el agua. Protección catódica con ánodos de magnesio.

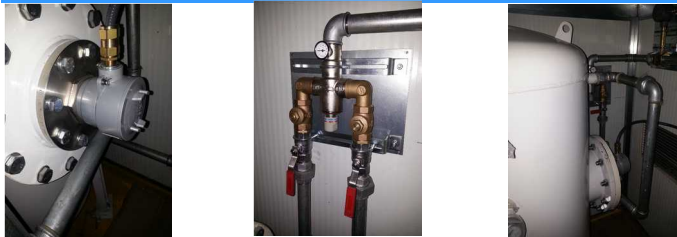
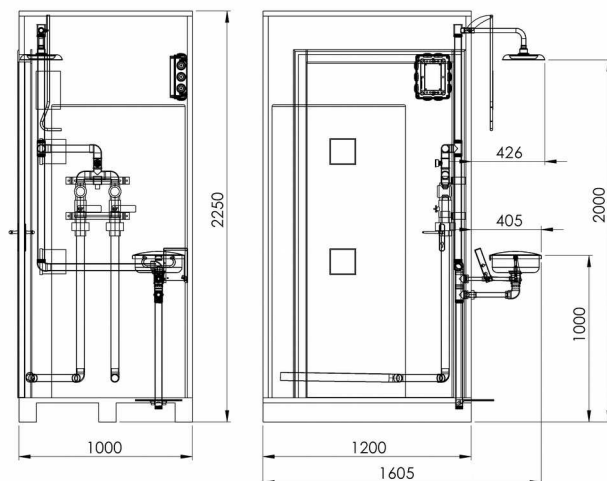
Ducha con alcachofa de diámetro 245 mm construida en acero inoxidable, con baffle aliviador .

Accionamiento de la ducha por válvula de bola de acero inoxidable y palanca manual de acero inoxidable con cartel indicador e instrucciones de uso incorporadas.

Lavaojos construido con receptor de acero inoxidable de diámetro 275 mm y rociadores que producen agua aireada con efecto de lavaojos y lavacara. Posee paso calibrado regulador de presión y caudal. Equipado con tapa de acero inoxidable que cubre el lavaojos y se abre automáticamente.

Accionamiento del lavaojos por válvula de bola de acero inoxidable, mediante pedal y palanca manual de acero inoxidable, con indicador e instrucciones de uso incorporadas.

Incluye un Calentador Eléctrico (Heater) para ambientes de baja temperatura, manteniendo el agua del tanque 70°C como se requiere en las normativas internacionales sobre legionella. Una válvula termostática de alto rendimiento provee el agua templada a la Ducha y el Lavaojos. Permite la regulación entre 15°C y 32°C

**DETALLES****PLANO DIMENSIONES EN mm****CARACTERÍSTICAS TÉCNICAS**

CAUDAL DE LA DUCHA DE EMERGENCIA (valores cumplidos por normativas) 76 Litros por minuto durante 15 minutos

CAUDAL DEL LAVAOJOS DE EMERGENCIA (valores cumplidos por normativas) 11,5 Litros por minuto durante 15 minutos

ENTRADA DE AGUA: 1-1/4" BRIDA ANSI

SALIDA DE DESAGÜE: a sumidero

TENSION ELÉCTRICA: 230V

POTENCIA ELÉCTRICA: 2,5 Kw

ACCESORIOS OPCIONALES:

- Alarma sonora y luminosa (ATEX disponible)
- Swich Flow (ATEX disponible)
- Iluminación externa (ATEX disponible)
- Recogedor de Agua Anti-derrames
- Plataforma automática para accionamiento ducha
- Cortina de Intimididad
- Válvula automática Anti-Congelante

RECOMENDACIONES DEL FABRICANTE

La presión de trabajo deberá estar entre 2,9 Bar y 6,0 Bar, medida en la entrada del equipo.

La alimentación será con agua potable, siempre que fuera posible, en caso contrario evitar aguas contaminadas de procesos productivos