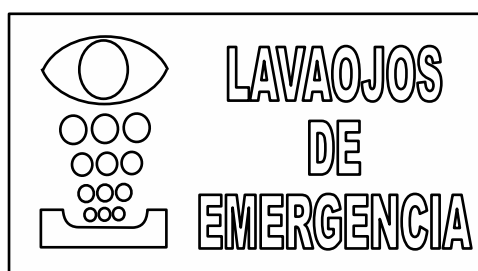
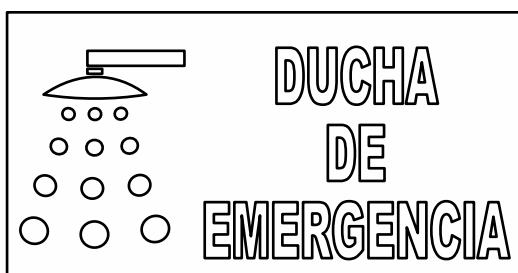




MANUAL DE USO DUCHA con LAVAOJOS de EMERGENCIA



6011ACE
6010ACE



NOTA: Entregue esta información al Departamento de Mantenimiento



INSTALACION

ESTE EQUIPO DEBE ESTAR CONECTADO A LA RED DE AGUA POTABLE, SIEMPRE QUE FUERA POSIBLE, EN CASO CONTRARIO EVITAR AGUAS CONTAMINADAS DE PROCESOS PRODUCTIVOS

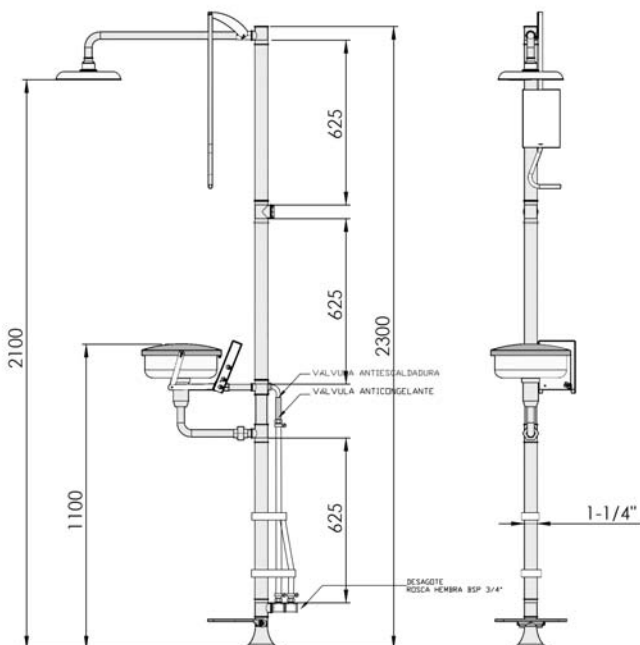
LA PRESIÓN DE TRABAJO DEBERÁ ESTAR ENTRE 1,5 BAR Y 5,0 BAR MEDIDA EN LA ENTRADA DEL EQUIPO

ESTE EQUIPO DEBERA ESTAR PERFECTAMENTE FIJADO AL SUELO Y LA TUBERIA AL MURO.

EN EL CASO DE COLOCAR UNA VALVULA DE CORTE DE SUMINISTRO NO DEBERA ESTAR AL ALCANCE DE PERSONAS NO AUTORIZADAS.

LA DUCHA CON LAVAOJOS DE EMERGENCIA DEBERA ESTAR INSTALADA A MENOS DE 10 SEG. DE DISTANCIA DE LA ZONA DE RIESGO DE ACCIDENTES.

LA DUCHA CON LAVAOJOS DE EMERGENCIA DEBERA TENER UNA RUTINA PERIODICA DE TESTEO Y MANTENIMIENTO.



ARTICULO 6011/6010ACE
DUCHA CON LAVAOJOS
DIMENSIONES EN mm



GARANTIA:

Esta garantía cubre vicios de fabricación y/o fallas de funcionamiento, considerando que el cliente ha montado el equipo de acuerdo a las instrucciones de montaje adjuntas y respetando un uso apropiado, por el término de 12 meses a partir de la fecha de recepción del albarán

Epitecnica Europa, s.l. deslinda todo tipo de responsabilidad en el montaje del equipo, ya que se limita solamente a su provisión.

No serán atendidos aquellos equipos que presenten síntomas de maltrato, golpes o vandalismo.

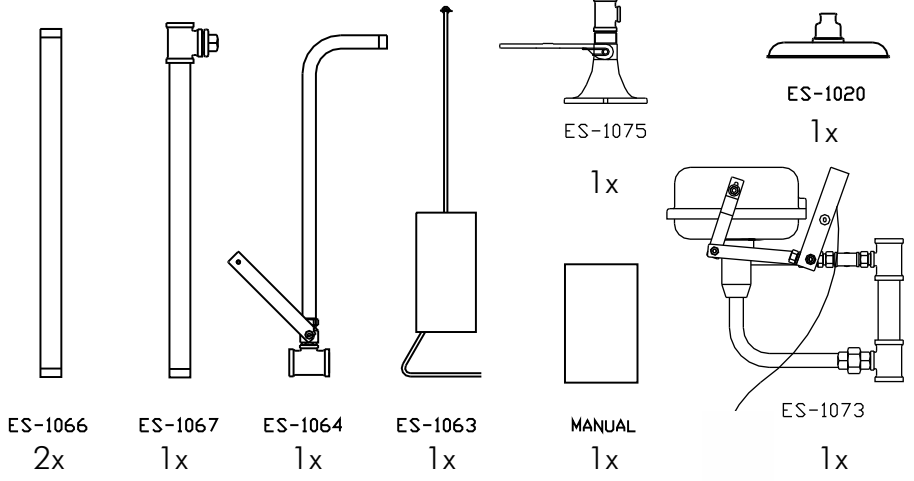
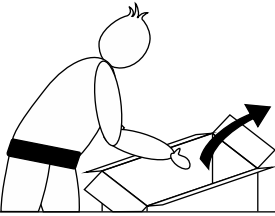
No serán atendidos aquellos equipos que sean desarmados o reparados por personas no autorizadas

La responsabilidad de Epitecnica Europa, s.l.. Se limita a la reparación del equipo, o su reemplazo total, según corresponda, trabajos que se efectuarán exclusivamente en nuestros talleres, quedando a cargo del cliente los transportes o traslados necesarios.

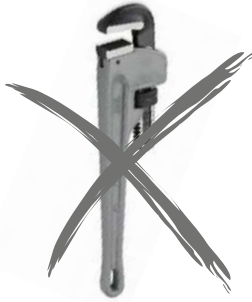
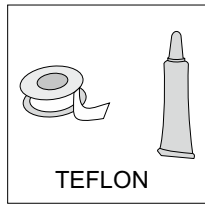
La garantía de este equipo será válida siempre y cuando se sigan correctamente las instrucciones de instalación que acompañan al equipo. Esta unidad debe ser utilizada solamente para la finalidad para la que fue diseñado.

Este equipo está diseñado para ayudar a los primeros auxilios. Debido a la amplia gama de condiciones existentes EPITECNICA EUROPA no puede garantizar que el uso de este equipo de emergencias pueda prevenir daños serios o que se agraven daños preexistentes

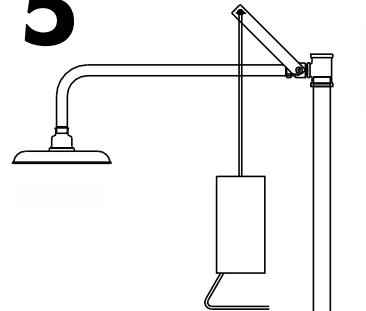
1



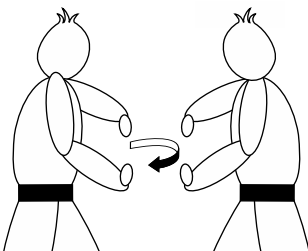
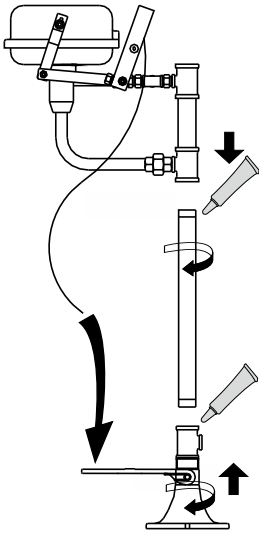
2



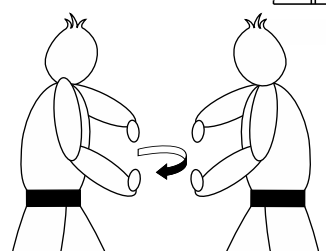
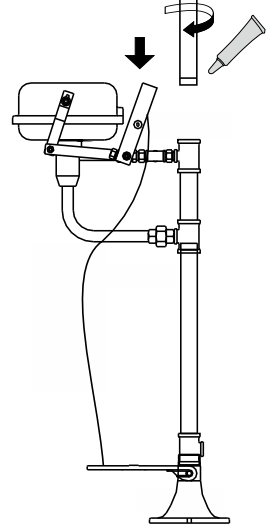
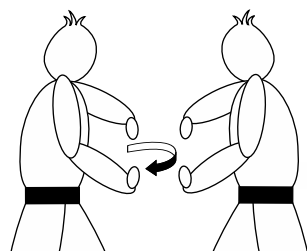
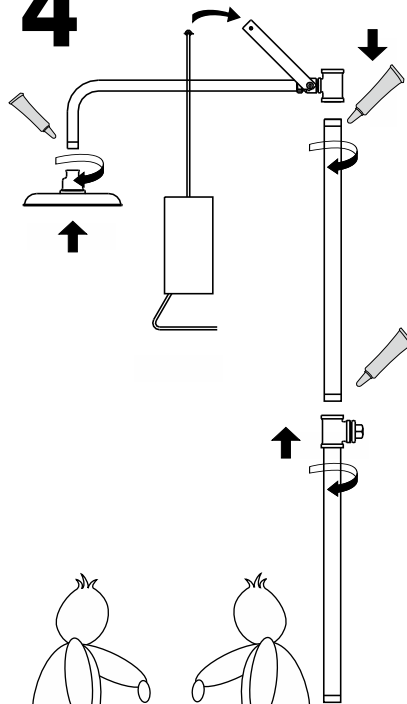
5



3

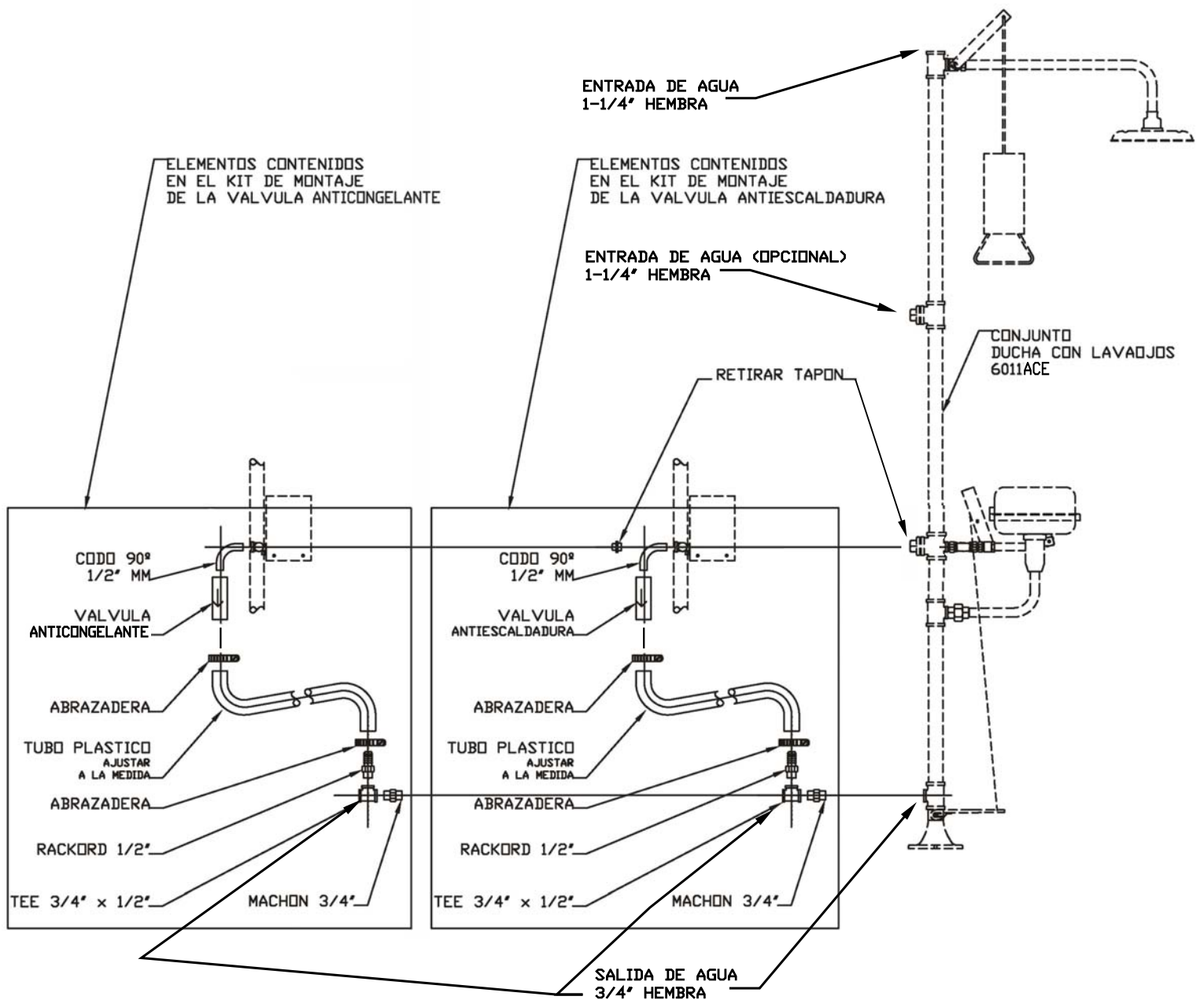


4



MONTAJE DEL MODELO 6011ACE

Una vez montado el conjunto Ducha con Lavaojos, conectar las válvulas anti-escaldadura y anti-congelante, a los drenajes como se indica, utilizando las mangueras provistas.



MANTENIMIENTO

La ducha con lavajos debe tener una rutina de mantenimiento y pruebas periódicas. Ver el anexo para la tabla de planificación de pruebas.

Verifique que el colector de agua no contenga agua estancada, manteniéndola limpia y seca.

ATENCIÓN:

Antes de solicitar servicio técnico, revise cuidadosamente la siguiente lista de problemas y sus posibles causas.

LISTA DE PROBLEMAS		
	PROBLEMA	CAUSA Y SOLUCION
1	No fluye agua cuando abre el lavajos o la ducha. o flujo de agua pobre.	a. Verifique que ambos, el lavajos y la ducha, no tengan obstrucciones. b. Verifique que el filtro externo (si está instalado) no esté obstruido. c. Verifique que la válvula DE CORTE GENERAL (si está instalada) no esté cerrada. d. Verifique que el suministro de agua esté disponible.
2	El agua no fluye al abrir el lavajos.	a. Revise los cabezales del lavajos. (Es como un cuerno de toro) b. Compruebe si hay obstrucciones. Si es necesario, retire los cabezales y limpie el control de flujo. c. Verifique que la válvula de operación del lavajos se está moviendo para abrirse cuando la plataforma está abajo por el peso del usuario.
3	El agua no fluye al abrir la ducha.	a. Compruebe las boquillas de ducha (16 unidades) b. Compruebe si hay obstrucciones. Si es necesario, retire las boquillas y límpielas. c. Verifique que la válvula de funcionamiento de la ducha se esté moviendo para abrirse cuando la plataforma está abajo por el peso del usuario.
4	La ducha o el lavajos no cierra totalmente cuando el usuario se baja de las plataformas (espere a que la ducha drene totalmente las tuberías)	a. Verifique que la válvula de operación llegue al final cuando la plataforma esté en la posición superior. Si no, desatorille el eje de las horquillas de la palanca de la válvula, hasta que la distancia sea mayor para cerrar totalmente la válvula. b. Verifique que los resortes de las plataformas (2 para la plataforma) estén en la posición correcta.
5	El agua sale por debajo de la base del equipo.	Verifique que el sistema de drenaje automático de la válvula anticongelante o antiescaldadura no esté atascada por suciedad. Verifique que la temperatura ambiente sea mayor a 2°C ó menor a 35°C ya que de lo contrario alguna de las válvulas actuará automáticamente a esa temperatura.
6	La alarma no funciona correctamente cuando activa el lavajos o la ducha juntos o por separado	a. Compruebe que el suministro de electricidad está disponible. b. Verifique que la distancia desde los sensores inductivos a las placas del detector no sea superior a 1 mm. Si no es así, ajústelo desatorillando y atomillando los sensores en la posición correcta.

MANUAL DE USO - DUCHA CON LAVAOJOS DE EMERGENCIA

LA PRESENCIA DE UNA DUCHA CON LAVAOJOS DE EMERGENCIA NO ES SUSTITUTO DEL USO DE EQUIPOS DE PROTECCIÓN INDIVIDUAL, FACIAL Y/O OCULAR CONTRA PARTÍCULAS SÓLIDAS O SALPICADURA DE LÍQUIDOS PELIGROSOS O IRRITANTES.

CUMPLE CON NORMAS

ANSI Z358.1/2004
DIN 12.899
UNE - EN 15.154



MODO DE USO :

COLOQUESE FRENTE A LA DUCHA DE EMERGENCIA Y CON LA MANO TIRE DE LA PALANCA QUE ABRIRA EL FLUJO DE AGUA. (VER FIGURA 1)

COLOQUESE DE MANERA TAL QUE EL AGUA MOJE TODO EL CUERPO Y QUITESE TODA LA ROPA PARA EVITAR CONTAMINARSE LA PIEL Y PODER LAVARSE BIEN SI POR CAUSA DE LAS HERIDAS NO PUDIERA HACERLO SOLO, DEBE SOLICITAR AYUDA

COLOQUESE FRENTE AL LAVAOJOS DE EMERGENCIA Y CON LA MANO EMPUJE LA PALANCA QUE ABRIRA EL FLUJO DE AGUA. (VER FIGURA 2)

COLOQUE LA CARA DE MANERA TAL QUE EL AGUA MOJE LOS OJOS , CON LOS DEDOS MANTENGA LOS OJOS ABIERTOS PARA PODER LAVARSE BIEN. NO SE FROTE CON LAS MANOS SI POR CAUSA DE LAS HERIDAS NO PUDIERA HACERLO SOLO, DEBE SOLICITAR AYUDA..



FIGURA 1

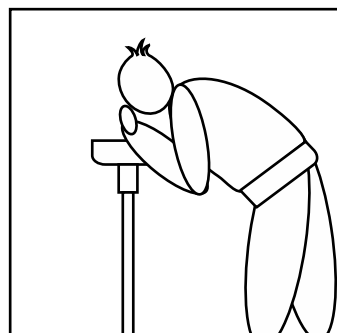
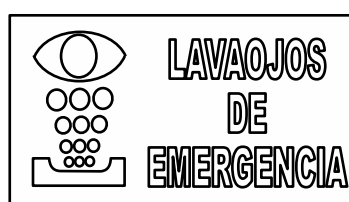
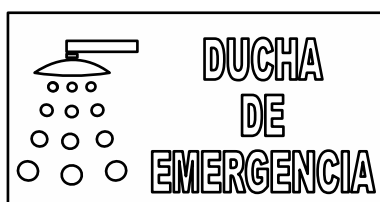


FIGURA 2

EL MÉDICO DEBE VENIR A ATENDERLO AQUÍ, NO ABANDONE LA DUCHA CON LAVAOJOS DE EMERGENCIA SIN AUTORIZACIÓN DEL MÉDICO O AUTORIDAD COMPETENTE. ESTE EQUIPO PROVEE MÁS DE 15 MINUTOS DE AGUA ABUNDANTE.

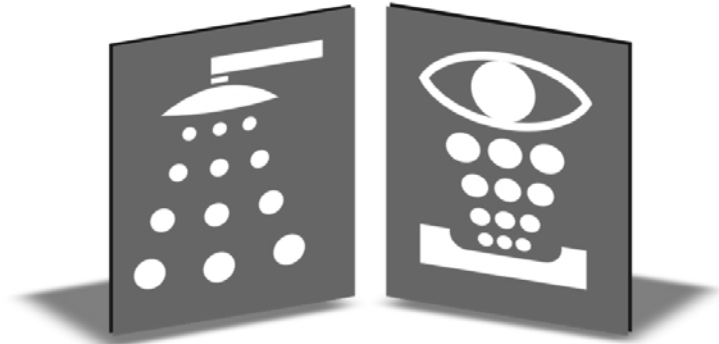
IMPORTANTE

NO SE FROTE LA PIEL, PUEDE EMPEORAR LAS QUEMADURAS O HERIDAS , SOLO ENJUAGUESE SUAVEMENTE Y PERMITA QUE ABUNDANTE AGUA MOJE TODAS LAS ZONAS AFECTADAS



SIMBOLOGIA INTERNACIONAL

DUCHAS Y LAVAOJOS DE EMERGENCIA



www.epitecnica.com



www.facebook.com/epitecnica



www.linkedin.com/company/epitecnica-europa-s-l-



www.youtube.com/user/epitecnica



www.twitter.com/epitecnica



www.instagram.com/epitecnica.europa

(+34) 93 340 9800
ventas@epitecnica.com



EPITECNICA EUROPA, S.L. - Av. del Ferrocarril, 21 - 08840 Viladecans - (Barcelona) - ESPAÑA
Tel. (+34) 93 340 98 00 - e-mail: ventas@epitecnica.com - www.epitecnica.com