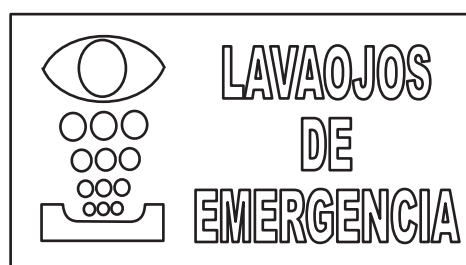


MANUAL DE USO LAVAOJOS de EMERGENCIA

MODELOS

6023BAS
6023PLA
6023FUL
6023LEG
6024BAS
6024FUL



NOTA: Entregue esta información al Departamento de Mantenimiento

INSTALACION

ESTE EQUIPO DEBE ESTAR CONECTADO A LA RED DE AGUA POTABLE, SIEMPRE QUE FUERA POSIBLE, EN CASO CONTRARIO EVITAR AGUAS CONTAMINADAS DE PROCESOS PRODUCTIVOS

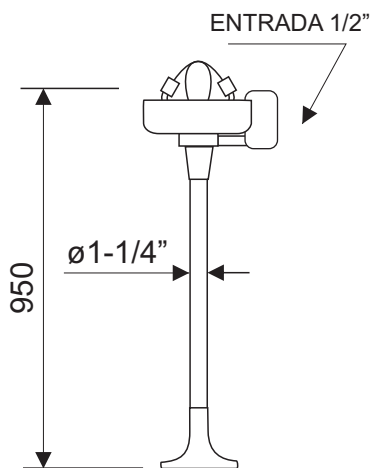
LA PRESIÓN DE TRABAJO DEBERÁ ESTAR ENTRE 1,5 BAR Y 5,0 BAR MEDIDA EN LA ENTRADA DEL EQUIPO

ESTE EQUIPO DEBERA ESTAR PERFECTAMENTE FIJADO AL SUELO Y LA TUBERIA AL MURO.

EN EL CASO DE COLOCAR UNA VALVULA DE CORTE DE SUMINISTRO NO DEBERA ESTAR AL ALCANCE DE PERSONAS NO AUTORIZADAS.

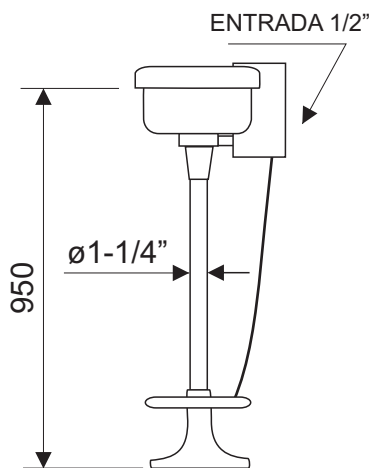
EL LAVAOJOS DE EMERGENCIA DEBERA ESTAR INSTALADO A MENOS DE 10 SEG. DE DISTANCIA DE LA ZONA DE RIESGO DE ACCIDENTES.

EL LAVAOJOS DE EMERGENCIA DEBERA TENER UNA RUTINA PERIODICA DE TESTEO Y MANTENIMIENTO.



ARTICULO 6023BAS
ARTICULO 6023PLA
ARTICULO 6024BAS

LAVAOJOS DIMENSIONES EN mm



ARTICULO 6023FUL
ARTICULO 6024FUL
ARTICULO 6023LEG

LAVAOJOS, DIMENSIONES EN mm



GARANTIA:

Esta garantía cubre vicios de fabricación y/o fallas de funcionamiento, considerando que el cliente ha montado el equipo de acuerdo a las instrucciones de montaje adjuntas y respetando un uso apropiado, por el término de 12 meses a partir de la fecha de recepción del albarán

Epitecnica Europa, S.L. deslinda todo tipo de responsabilidad en el montaje del equipo, ya que se limita solamente a su provisión. No serán atendidos aquellos equipos que presenten síntomas de maltrato, golpes o vandalismo.

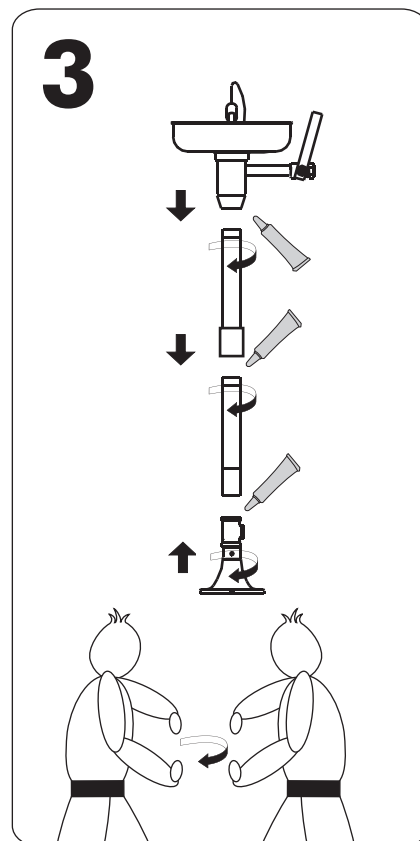
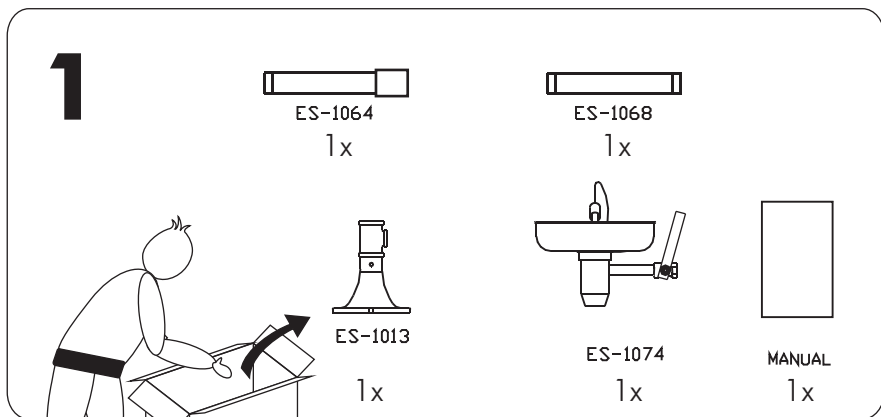
No serán atendidos aquellos equipos que sean desarmados o reparados por personas no autorizadas

La responsabilidad de Epitecnica Europa, S.L. se limita a la reparación del equipo, o su reemplazo total, según corresponda, trabajos que se efectuarán exclusivamente en nuestros talleres, quedando a cargo del cliente los transportes o traslados necesarios.

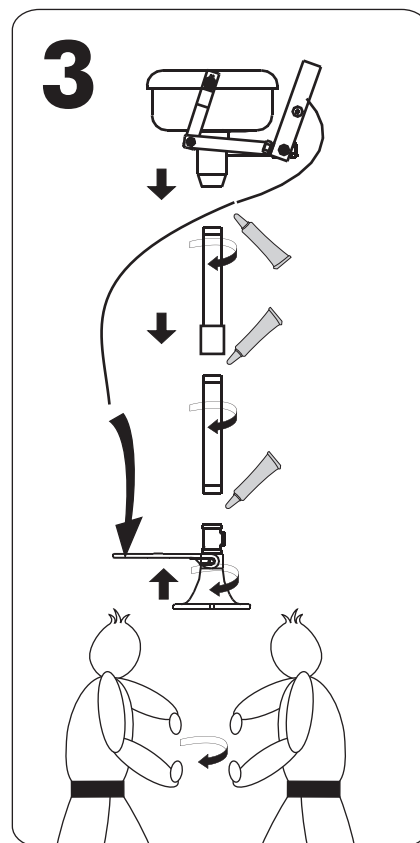
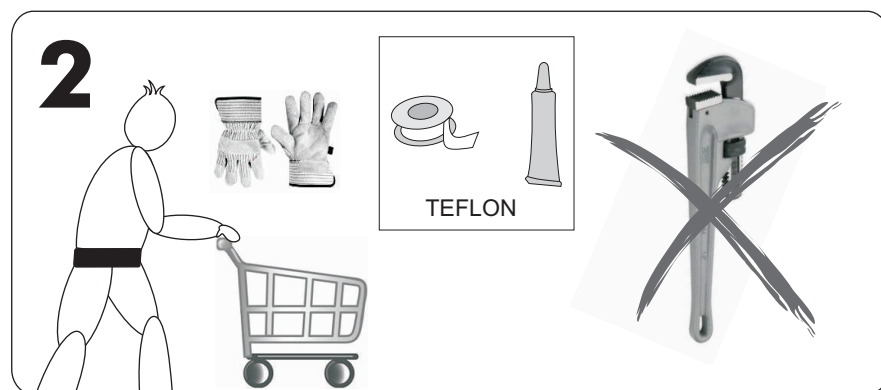
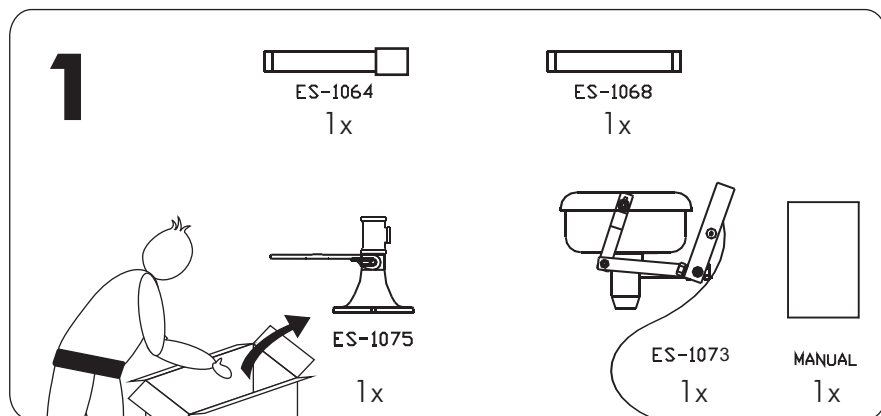
La garantía de este equipo será válida siempre y cuando se sigan correctamente las instrucciones de instalación que acompañan al equipo. Esta unidad debe ser utilizada solamente para la finalidad para la que fue diseñado.

Este equipo está diseñado para ayudar a los primeros auxilios. Debido a la amplia gama de condiciones existentes EPITECNICA EUROPA no puede garantizar que el uso de este equipo de emergencias pueda prevenir daños serios o que se agraven daños preexistentes

MODELO 6023BAS y 6023PLA



MODELO 6023FUL, 6024FUL y 6023LEG



MANUAL DE USO - LAVAOJOS DE EMERGENCIA

LA PRESENCIA DE UN LAVAOJOS DE EMERGENCIA NO ES SUSTITUTO DEL USO DE EQUIPOS DE PROTECCIÓN INDIVIDUAL, FACIAL Y/O OCULAR CONTRA PARTÍCULAS SÓLIDAS O SALPICADURA DE LÍQUIDOS PELIGROSOS O IRRITANTES.

CUMPLE CON NORMAS

ANSI Z358.1/2004
DIN 12.899
UNE - EN 15.154



MODO DE USO :

COLOQUESE FRENTE AL LAVAOJOS DE EMERGENCIA Y CON LA MANO EMPUJE LA PALANCA QUE ABRIRA LA CUBIERTA PROTECTORA Y LIBERARA EL FLUJO DE AGUA. (VER FIGURA 1)

COLOQUE LA CARA DE MANERA TAL QUE EL AGUA MOJE LOS OJOS , CON LOS DEDOS MANTENGA LOS OJOS ABIERTOS PARA PODER LAVARSE BIEN.
NO SE FROTE CON LAS MANOS
SI POR CAUSA DE LAS HERIDAS NO PUDIERA HACERLO SOLO, DEBE SOLICITAR AYUDA..

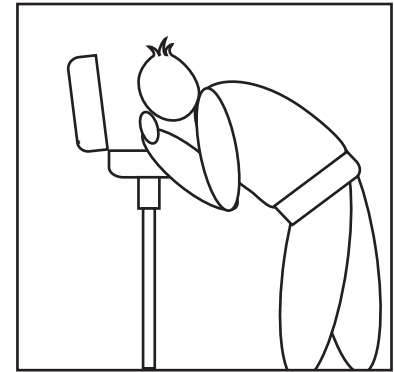


FIGURA 1

EL MÉDICO DEBE VENIR A ATENDERLO AQUÍ, NO ABANDONE EL LAVAOJOS DE EMERGENCIA SIN AUTORIZACIÓN DEL MÉDICO O AUTORIDAD COMPETENTE.
ESTE EQUIPO PROVEE MÁS DE 15 MINUTOS DE AGUA ABUNDANTE.

IMPORTANTE

NO SE FROTE LA PIEL, PUEDE EMPEORAR LAS QUEMADURAS O HERIDAS , SOLO ENJUAGUESE SUAVEMENTE Y PERMITA QUE ABUNDANTE AGUA MOJE TODAS LAS ZONAS AFECTADAS



SIMBOLOGIA INTERNACIONAL