

DW-4486**DESINFECCION PORTATIL****ACERO INOXIDABLE****CON DUCHA MANUAL FUNCIONAMIENTO POR PRESION - 15 LTS****DESCRIPCION**

Esta unidad portátil no requiere instalación de tuberías, es portátil y transportable.

No requiere mantenimiento externo.

Permite la desinfección por mas de 1,5 horas en forma continua con la ducha manual.

Características técnicas:

Material del depósito: acero inoxidable con SELLO CE.

Capacidad del depósito: 15 litros útiles de solución desinfectante.

Válvulas: accionamiento rápido de acero inoxidable.

Largo de la manguera auxiliar: 1,50 mts

Peso: vacío 7 Kg

Se carga con desinfectante y se presuriza con aire comprimido mediante una válvula del tipo neumático de automóvil.

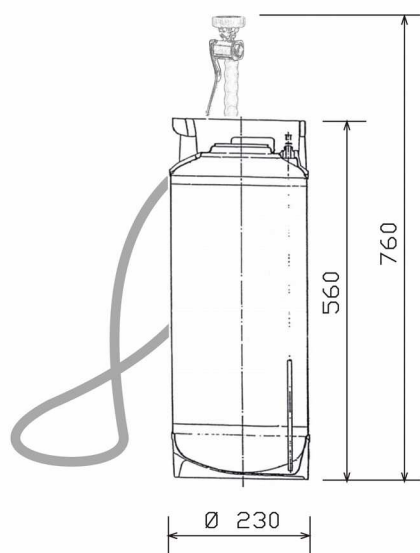
Incluye válvula de seguridad certificada a 8 bar. Gran estabilidad anti-vuelco estática y dinámica.

Incluye pistola con manómetro para la carga.

**CARACTERÍSTICAS TÉCNICAS**

CAPACIDAD DEL DEPOSITO: 15 LITROS UTILES
PERMITE LA DESINFECCIÓN POR MAS DE 1,5 HORAS EN FORMA CONTINUA .

PRESION DE AIRE NECESARIA PARA LA CARGA :
3 a 4 Bar

PLANO DIMENSIONES EN mm**ACCESORIOS OPCIONALES**

OPCIONAL: Cubeto recogedor con rampa de acceso construída en PVC

Ref. SR120 RECOGEDOR DE 120 Lts
(1.600 x 800 x 150 mm)

Ref. PE-RAMP RAMP DE ACCESO
(400 x 800 x 150 mm)