

REFERENCIA

6031FUL

ACERO INOXIDABLE

TITULO

LAVAOJOS

SOPORTE A PARED Y TAPA ANTIPOLVO

DESCRIPCION

Estructura construida en tubo de acero inoxidable.

Lavaojos construido con receptor y tapa antipolvo rebatible automáticamente, de acero Inoxidable de diámetro 275 mm y rociadores de acero inoxidable y silicona antical que producen agua aireada con efecto de lavaojos y lavacara. Posee paso calibrado regulador de presión y caudal .

Accionamiento del lavaojos mediante válvula de bola de acero inoxidable con palanca manual de acero inoxidable con instructivo y señalización incorporada.

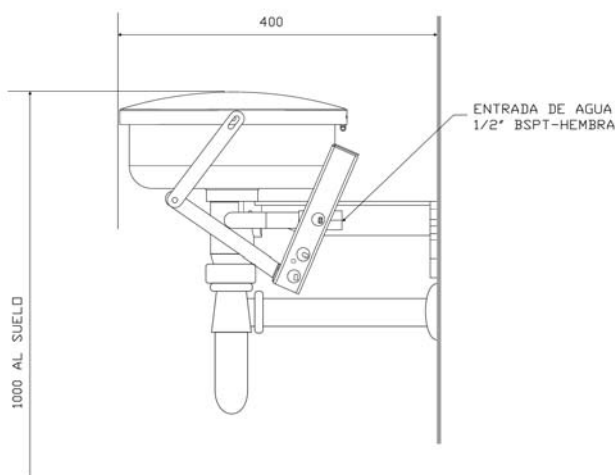
Incluye soporte de Acero Inoxidable para fijar a la pared



DETALLES



PLANO DIMENSIONES EN mm



CARACTERÍSTICAS TÉCNICAS

CAUDAL DEL LAVAOJOS DE EMERGENCIA (valores cumplidos por normativas) 11,5 Litros por minuto durante 15 minutos

ENTRADA DE AGUA: 1/2" BSP – HEMBRA
SALIDA DE DESAGÜE: 1-1/4" TUBO O ROSCA

ACCESORIOS OPCIONALES:

Alarma sonora y luminosa (ATEX disponible)
Switch Flow (ATEX disponible)
Manguera con Ducha Manual
Carteles de Señalización

RECOMENDACIONES DEL FABRICANTE

La presión de trabajo deberá estar entre 2,9 Bar y 6,0 Bar, medida en la entrada del equipo.

La alimentación será con agua potable, siempre que fuera posible, en caso contrario evitar aguas contaminadas de procesos productivos

Rev. 02 DATE: 20/12/2017



www.epitecnica.com