

DESCRIPCION

Estructura construida en tubo de acero galvanizado y revestido en pintura horneada color amarillo.

Lavaojos construido con receptor y tapa antipolvo rebatible automáticamente, de acero Inoxidable de diámetro 275 mm y rociadores de acero inoxidable y silicona antical que producen agua aireada con efecto de lavaojos y lavacara.

Posee paso calibrado regulador de presión y caudal .

Accionamiento del lavaojos mediante válvula de bola de acero inoxidable con palanca manual de acero inoxidable con instructivo y señalización incorporada.

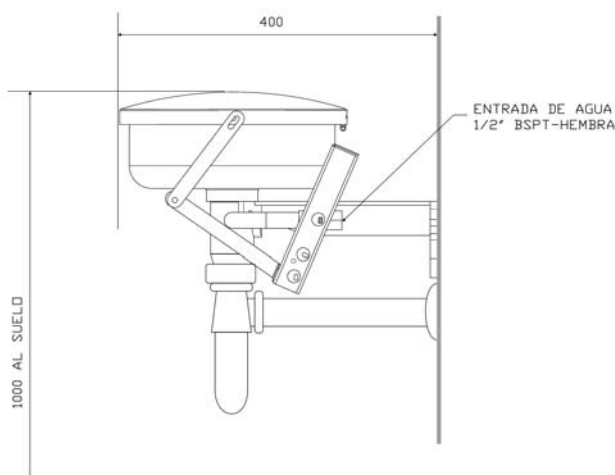
Incluye soporte de Aluminio para fijar a la pared



DETALLES



PLANO DIMENSIONES EN mm



CARACTERÍSTICAS TÉCNICAS

CAUDAL DEL LAVAOJOS DE EMERGENCIA (valores cumplidos por normativas) 11,5 Litros por minuto durante 15 minutos

ENTRADA DE AGUA: 1/2" BSP – HEMBRA
SALIDA DE DESAGÜE: 1-1/4" TUBO O ROSCA

ACCESORIOS OPCIONALES:

Alarma sonora y luminosa (ATEX disponible)
Switch Flow (ATEX disponible)
Manguera con Ducha Manual
Carteles de Señalización

RECOMENDACIONES DEL FABRICANTE

La presión de trabajo deberá estar entre 2,9 Bar y 6,0 Bar, medida en la entrada del equipo.

La alimentación será con agua potable, siempre que fuera posible, en caso contrario evitar aguas contaminadas de procesos productivos