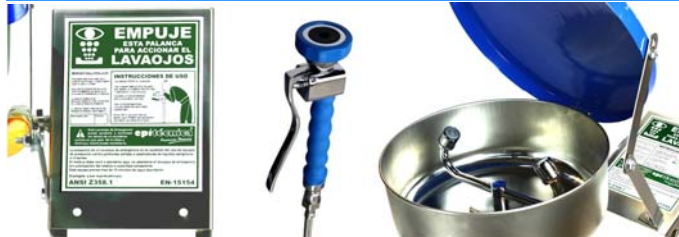
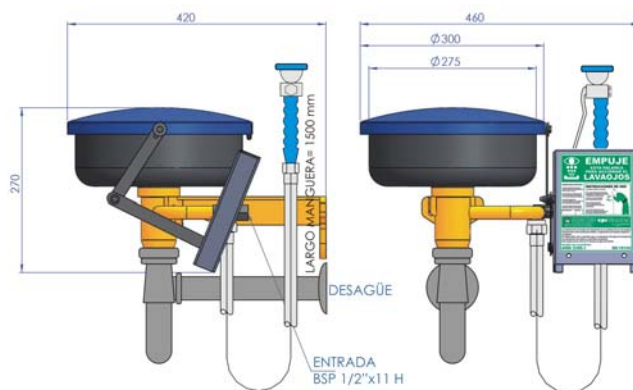


**DESCRIPCION**

**Estructura** construida en tubo de acero galvanizado y revestido en pintura horneada color amarillo. Incluye un elegante soporte de Aluminio para fijar a la pared.

**Lavaojos** construido con receptor de diámetro 275 mm y tapa antipolvo de acero Inoxidable, rebatible automáticamente, y rociadores de acero inoxidable y silicona antical, que producen agua aireada con efecto de lavaojos y lavacara. Posee paso calibrado regulador de presión y caudal. Accionamiento del lavaojos mediante válvula de bola de acero inoxidable con gran palanca manual de acero inoxidable con instructivo y señalización incorporada.

**Ducha manual** incorporada con manguera flexible de goma recubierta de acero inoxidable largo= 1,50 mts. Válvula de Ducha fabricado con empuñadura de plástico ABS y acero inoxidable, con rociador de agua y control de caudal incorporado.

**DETALLES****PLANO DIMENSIONES EN mm****CARACTERÍSTICAS TÉCNICAS**

CAUDAL DEL LAVAOJOS DE EMERGENCIA (valores cumplidos por normativas) 11,5 Litros por minuto durante 15 minutos

CAUDAL DE LA DUCHA MANUAL (valores cumplidos por normativas) 11,5 Litros por minuto durante 15 minutos

ENTRADA DE AGUA: 1/2" BSP – HEMBRA  
SALIDA DE DESAGÜE: 1-1/4" TUBO O ROSCA

**ACCESORIOS OPCIONALES:**

Alarma sonora y luminosa (ATEX disponible)  
Switch Flow (ATEX disponible)  
Carteles de Señalización

**RECOMENDACIONES DEL FABRICANTE**

La presión de trabajo deberá estar entre 2,9 Bar y 6,0 Bar, medida en la entrada del equipo.

La alimentación será con agua potable, siempre que fuera posible, en caso contrario evitar aguas contaminadas de procesos productivos