

DESCRIPCION

Este lavaojos está especialmente diseñado para que su recogedor de acero inoxidable pueda ser embutido en mesadas de laboratorios, quedando integrado totalmente en el diseño del laboratorio.

El accionamiento se realiza por medio de un pulsador de accionamiento rápido.

Su rociador produce agua aireada y tiene efecto lavaojos y lavacara.

Posee capuchones protectores de polvo

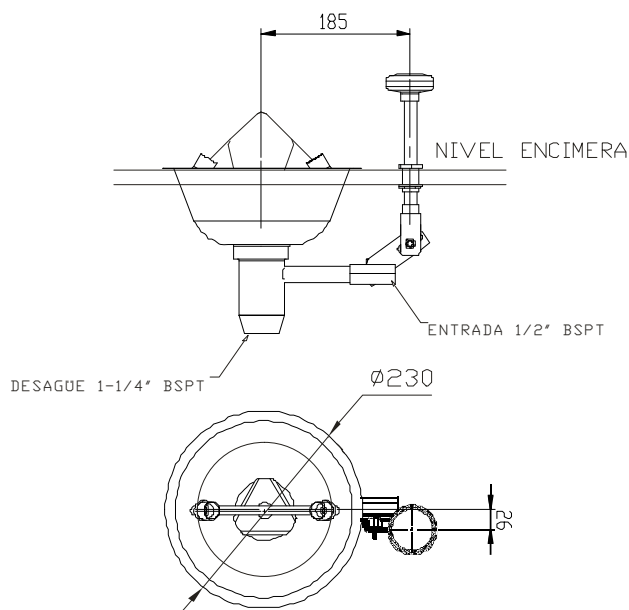
Incluye un sticker de lavaojos de emergencia.



DETALLES



PLANO DIMENSIONES EN mm



CARACTERÍSTICAS TÉCNICAS

CAUDAL DEL LAVAOJOS DE EMERGENCIA (valores cumplidos por normativas) 11,5 Litros por minuto durante 15 minutos

ENTRADA DE AGUA: 1/2" BSP – HEMBRA

ACCESORIOS OPCIONALES:

Alarma sonora y luminosa (ATEX disponible)
Switch Flow (ATEX disponible)
Carteles de Señalización

RECOMENDACIONES DEL FABRICANTE

La presión de trabajo deberá estar entre 2,9 Bar y 6,0 Bar, medida en la entrada del equipo.

La alimentación será con agua potable, siempre que fuera posible, en caso contrario evitar aguas contaminadas de procesos productivos