

REFERENCIA

TITULO

**6024FUL**

**LAVAOJOS**

ACERO INOXIDABLE

MODELO CON TAPA ANTIPOLVO Y PEDAL

**DESCRIPCION**

Estructura construida en tubo de acero inoxidable.

Lavaojos construido con receptor y tapa antipolvo rebatible automáticamente, de acero Inoxidable de diámetro 275 mm y rociadores de acero inoxidable y silicona antical que producen agua aireada con efecto de lavaojos y lavacara. Posee paso calibrado regulador de presión y caudal .

Accionamiento del lavaojos mediante válvula de bola de acero inoxidable con palanca manual de acero inoxidable con instructivo y señalización incorporada.

Pie de fijación de acero inoxidable que evita la corrosión en la base del equipo.

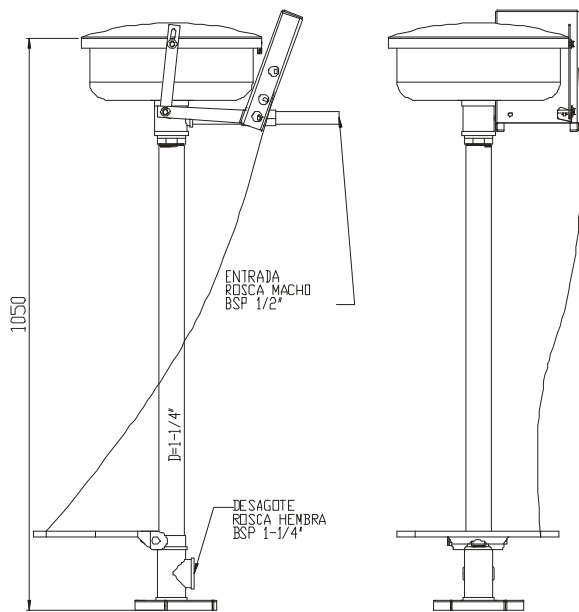


**DETALLES**



**PLANO DIMENSIONES EN mm**

**CARACTERÍSTICAS TÉCNICAS**



CAUDAL DEL LAVAOJOS DE EMERGENCIA (valores cumplidos por normativas) 11,5 Litros por minuto durante 15 minutos

ENTRADA DE AGUA: 1/2" BSP – HEMBRA  
SALIDA DE DESAGÜE: 3/4" BSP – HEMBRA

**ACCESORIOS OPCIONALES:**

- Alarma sonora y luminosa (ATEX disponible)
- Swich Flow (ATEX disponible)
- Iluminación externa (ATEX disponible)
- Recogedor de Agua antiderrames
- Manguera con Ducha Manual
- Carteles de Señalización

**RECOMENDACIONES DEL FABRICANTE**

La presión de trabajo deberá estar entre 2,9 Bar y 6,0 Bar, medida en la entrada del equipo.  
La alimentación será con agua potable, siempre que fuera posible, en caso contrario evitar aguas contaminadas de procesos productivos

Rev. 02 DATE: 20/12/2017



www.epitecnica.com