

REFERENCIA	DESCRIPCION
<b>6023LEG</b>	<b>LAVAOJOS de PEDESTAL</b>
	<b>ANTI-LEGIONELA</b>

Estructura construida en tubo de acero galvanizado en caliente, todo revestido con pintura epoxi color amarillo.

Lavaojos construido con recogedor de acero inoxidable de diámetro 250 mm, con tapa de aluminio de apertura automática, y rociadores de latón cromados que producen agua aireada con efecto de lavaojos y lavacara.

Posee paso calibrado regulador de presión y caudal.

Accionamiento del lavaojos por pedal y palanca manual de acero inoxidable con válvula de bola de latón con indicador e instructivo incorporado.

Este lavaojos incluye una válvula especial que luego de cada uso, elimina completamente el agua residual que queda en el sistema, evitando la posibilidad de generar en su interior, la bacteria Legionela.



## CARACTERISTICAS DE FUNCIONAMIENTO

CAUDAL DEL LAVAOJOS DE EMERGENCIA  
(valores cumplidos por normativas)

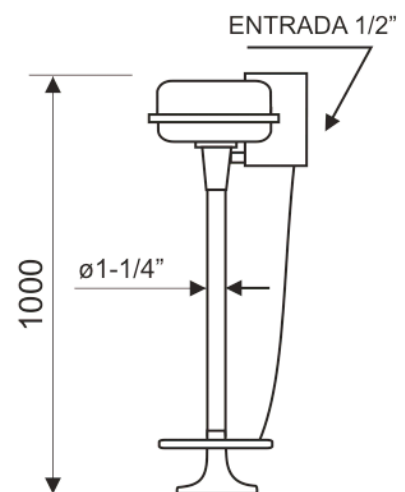
11,5 Litros por minuto durante 15 minutos

RECOMENDACIONES DEL FABRICANTE

La presión de trabajo deberá estar entre  
0,9 Bar y 2,9 Bar

medida en la entrada del equipo

La alimentación será con agua potable, siempre que  
fuera posible, en caso contrario evitar aguas  
contaminadas de procesos productivos



ARTICULO 6032LEG  
LAVAOJOS  
DIMENSIONES EN mm

