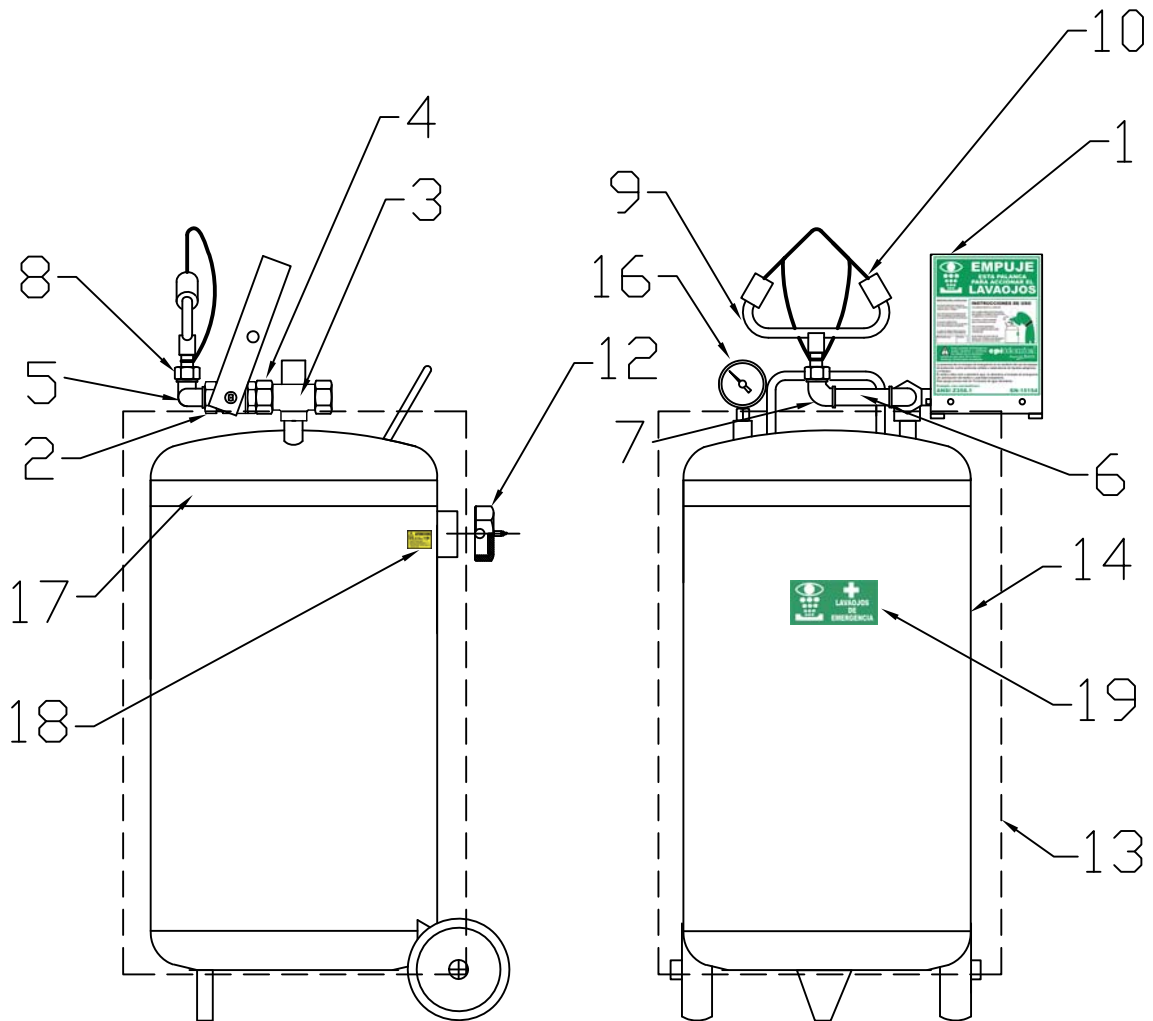


ITEM	CANT	DESCRIPCION
1	1	ES-1050 CONJUNTO PALANCA LAVAOJOS
2	1	ES-1060 VALVULA
3	1	TEE 1/2" H-H ACERO INOXIDABLE
4	1	MANCHON 1/2" ACERO INOXIDABLE
5	1	CODO 90° 1/2" M-H ACERO INOXIDABLE
6	1	NIPLE 1/2"x100 mm ACERO INOXIDABLE
7	1	CODO 90° 1/2" H-H ACERO INOXIDABLE
8	1	REDUCCION 1/2"x1/4" M-H ACERO INOXIDABLE
9	1	ES-1051 CONJUNTO ROCIADOR LAVAOJOS
10	2	ES-1056 CAPUCHON
12	1	ES-1045 CONJUNTO TAPA DE LLENADO
13	1	9001 MANTA TERMICA
14	1	ES-1033 TANQUE (50 LITROS)
16	1	ES-1059 MANOMETRO
17	1	CINTA AUTOADHESIVA AZUL
18	1	PEGATINA NIVEL
19	1	PEGATINA LAVAOJOS



epitécnica®

EPITECNICA EUROPA,S.L.
C/ RÍOS ROSAS, 30
08940 (BARCELONA)
TE: 933 409 800

Protección Humana

DIBUJO

REVISO

FECHA

S.L.D.

14/05/11

ESCALA

S/E

TODAS LAS DIMENSIONES EN MILIMETROS SALVO ESPECIFICACION CONTRARIA, NO MEDIR SOBRE PLANO ESTE PLANO Y TODAS LAS ESPECIFICACIONES EN EL CONTENIDAS SON PROPIEDAD DEL GRUPO EPIMASTER PROHIBIDA SU REPRODUCCION Y/O USO PARCIAL O TOTAL SIN AUTORIZACION ESCRITA

DENOMINACION

CONJUNTO ARMADO

LAVAOJOS 6051R2D2AC

PLANO N°

ES-1097

EMISION

