

REFERENCIA

6011CEVA

TANQUE DE 450 LITROS

DESCRIPCION

DUCHA CON LAVAOJOS

CON CALENTAMIENTO DE AGUA TEMPERING TEPID WATER

Estructura construida en tubería de acero galvanizado revestido en pintura epoxi.
 Cabina de acero galvanizado pintado al horno, que resguarda el sistema de calentamiento.
 Tanque de reserva de acero inoxidable de 450 litros
 Incluye válvula automática mezcladora para entregar el agua entre 15,5°C y 37°C.
 El equipo está provisto con sistema de alarma sonora y visual

Características técnicas:

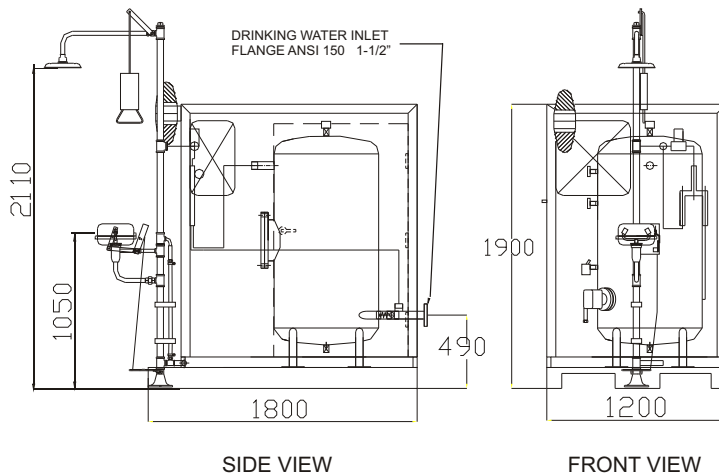
Alcachofa de ducha de diámetro 220 mm construida en acero inoxidable
 Lavaojos construido con receptor de acero inoxidable de diámetro 250 mm con tapa de acero inoxidable rebatible automáticamente y rociadores de acero inoxidable que producen agua aireada con efecto de lavaojos y lavacara.
 Potencia de calentamiento: 3 Kw
 Incluye válvula automática que evita el congelamiento de las tuberías en zonas de muy bajas temperaturas



**DUCHAS Y LAVAOJOS
EVOLUTION**



PLANO DIMENSIONES EN mm



CARACTERÍSTICAS TÉCNICAS

CAUDAL DE LA DUCHA DE EMERGENCIA
 (valores cumplidos por normativas)
 76 Litros por minuto durante 15 minutos

CAUDAL DEL LAVAOJOS DE EMERGENCIA
 (valores cumplidos por normativas)
 11,5 Litros por minuto durante 15 minutos

RECOMENDACIONES DEL FABRICANTE

La presión de trabajo deberá estar entre 3 Bar y 4 Bar medida en la entrada del equipo
 La alimentación será con agua potable, siempre que fuera posible, en caso contrario evitar aguas contaminadas de procesos productivos

Rev. 02 DATE: 05/07/2017

UNE-EN

CUMPLE TODOS LOS
REQUERIMIENTOS DE
UNE-EN 15154

ANSI

CUMPLE TODOS LOS
REQUERIMIENTOS DE
ANSI Z358.1

DIN

CUMPLE TODOS LOS
REQUERIMIENTOS DE
DIN 12.899

epitécnica[®]

Protección Humana

www.epitecnica.com