

6112**CABINA DE DESCONTAMINACION****ACERO INOXIDABLE****DUCHA CON LAVAOJOS ACCIONAMIENTO PLATAFORMA****DESCRIPCION**

Equipo especialmente diseñado para grandes petroleras o petroquímicas.

Estructura construida en tubería de acero inoxidable.
Cabinas de descontaminación compuesta de ducha de emergencia y lavajos de emergencia, ambos accionados por plataformas individuales.

El equipo está provisto con sistema de alarma sonora y visual que se encienden automáticamente al subirse a las plataformas (sistema eléctrico 220 v anti-explosivo ATEX)

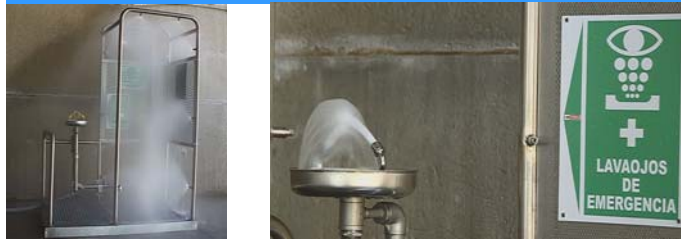
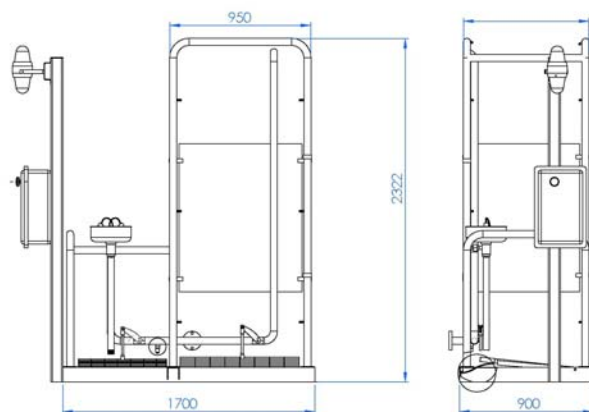
Características técnicas:

Ducha: provista de 16 rociadores con dirección predeterminada que producen agua spray, accionada por una plataforma de acero inoxidable.

Lavaojos: construido con receptor de acero Inoxidable de diámetro 250 mm y rociadores de acero inoxidable que producen agua aireada con efecto de lavaojos y lavacara, accionado por una plataforma de acero inoxidable.

Posee paso calibrado regulador de presión y caudal.

Válvulas: de bola de Acero Inoxidable.

**DETALLES****PLANO DIMENSIONES EN mm****CARACTERÍSTICAS TÉCNICAS**

CAUDAL DE LA DUCHA DE EMERGENCIA (valores cumplidos por normativas) 100 Litros por minuto durante 15 minutos

CAUDAL DEL LAVAOJOS DE EMERGENCIA (valores cumplidos por normativas) 11,5 Litros por minuto durante 15 minutos

ENTRADA DE AGUA: 1-1/2" BRIDA ANSI
SALIDA DE DESAGÜE: a sumidero

ACCESORIOS OPCIONALES:

- Alarma sonora y luminosa (ATEX disponible)
- Swich Flow (ATEX disponible)
- Iluminación externa (ATEX disponible)
- Recogedor de Agua antiderrames
- Cortina de Intimidad
- Válvula automática Anti-Congelante
- Válvula automática Anti-Escaldadura

RECOMENDACIONES DEL FABRICANTE

La presión de trabajo deberá estar entre 2,9 Bar y 6,0 Bar, medida en la entrada del equipo.

La alimentación será con agua potable, siempre que fuera posible, en caso contrario evitar aguas contaminadas de procesos productivos