

**DESCRIPCION**

Esta unidad portátil no requiere instalación de tuberías. Asegura que los primeros auxilios, en el uso de sustancias con potencial daño para los ojos, sea siempre posible.

Es ideal para plantas químicas y petroleras, y cualquier lugar donde el agua no es accesible.

**Características técnicas:**

Material del depósito: acero inoxidable

Largo manguera: 1500 mm

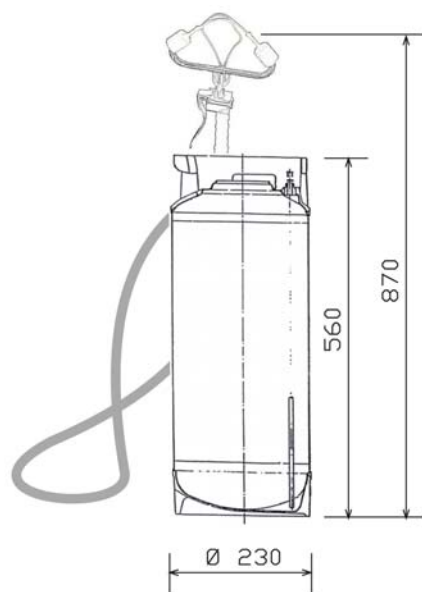
Tapa de inspección y llenado de acero inoxidable con trabas de seguridad

Ducha / Lavaojos: con accionamiento rápido manual

Cargado con agua potable y bactericida (Ref. 6812) y se presuriza con aire comprimido.

No depende de recargadores externos.

Incluye una dosis de Bactericida Ref. 6812

**DETALLES****PLANO DIMENSIONES EN mm****CARACTERÍSTICAS TÉCNICAS**

CAPACIDAD DEL DEPOSITO: 15 LITROS UTILES  
MATERIAL DEL DEPOSITO: ACERO INOXIDABLE AISI 304L  
LARGO MANGUERA: 1500 mm

Se presuriza con aire comprimido a 4 bar mediante válvula de presión tipo rueda de coches.  
Incluye válvula de seguridad.

Se entrega con una dosis de Aditivo Bactericida 6812 para la conservación del agua.

**ACCESORIOS:**

CARRETILLA CON RUEDAS PARA HACERLO TRANSPORTABLE