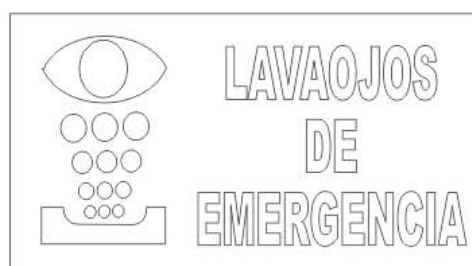
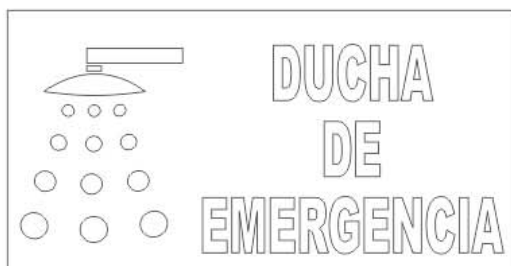


MANUAL DE USO DUCHA con LAVAOJOS de EMERGENCIA



6011BAS
6011 PLA



NOTA: Entregue esta información al Departamento de Mantenimiento

epitécnica[®]
Protección Humana



INSTALACION

ESTE EQUIPO DEBE ESTAR CONECTADO A LA RED DE AGUA POTABLE, SIEMPRE QUE FUERA POSIBLE, EN CASO CONTRARIO EVITAR AGUAS CONTAMINADAS DE PROCESOS PRODUCTIVOS

LA PRESIÓN DE TRABAJO DEBERÁ ESTAR ENTRE 1,5 BAR Y 5,0 BAR MEDIDA EN LA ENTRADA DEL EQUIPO

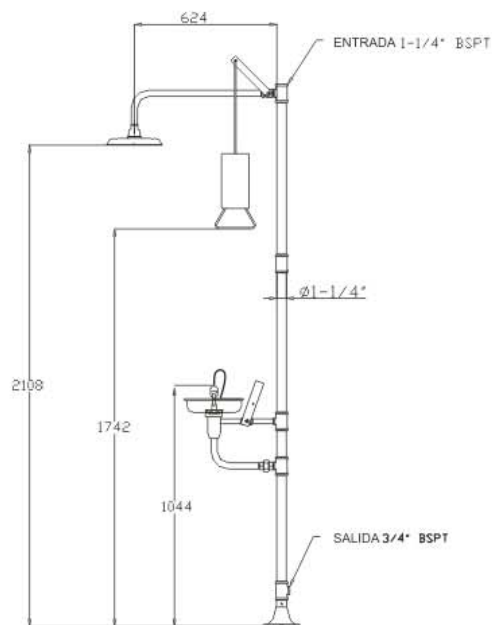
ESTE EQUIPO DEBERA ESTAR PERFECTAMENTE FIJADO AL SUELO Y LA TUBERIA AL MURO.

EN EL CASO DE COLOCAR UNA VALVULA DE CORTE DE SUMINISTRO NO DEBERA ESTAR AL ALCANCE DE PERSONAS NO AUTORIZADAS.

LA DUCHA CON LAVAOJOS DE EMERGENCIA DEBERA ESTAR INSTALADA A MENOS DE 10 SEG. DE DISTANCIA DE LA ZONA DE RIESGO DE ACCIDENTES.

LA DUCHA CON LAVAOJOS DE EMERGENCIA DEBERA TENER UNA RUTINA PERIODICA DE TESTEO Y MANTENIMIENTO.

ARTICULO 6011
DUCHA CON LAVAOJOS
DIMENSIONES EN mm



(+34) 93 340 9800



GARANTIA:

Esta garantía cubre vicios de fabricación y/o fallas de funcionamiento, considerando que el cliente ha montado el equipo de acuerdo a las instrucciones de montaje adjuntas y respetando un uso apropiado, por el término de 12 meses a partir de la fecha de recepción del albarán

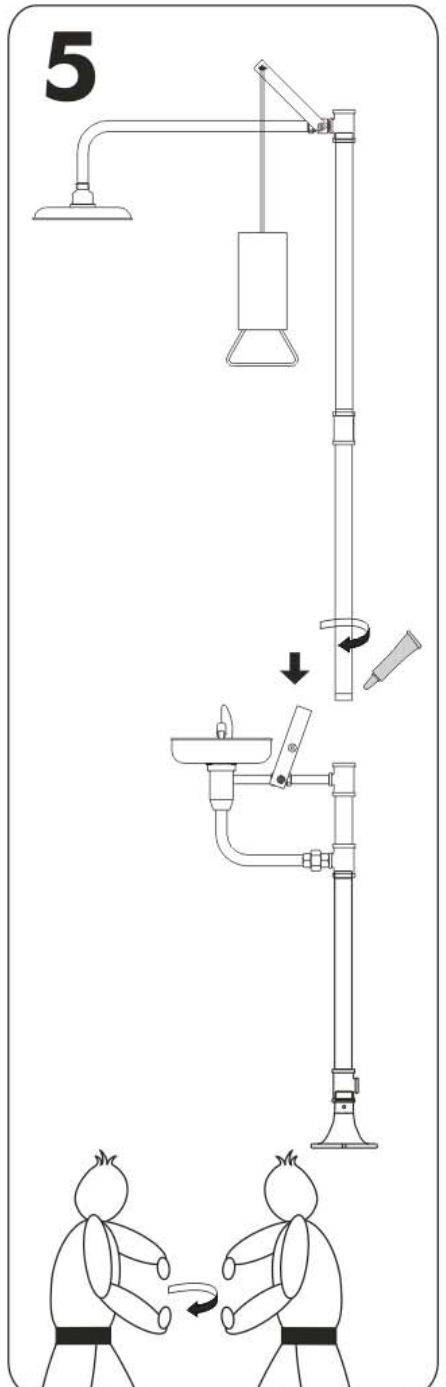
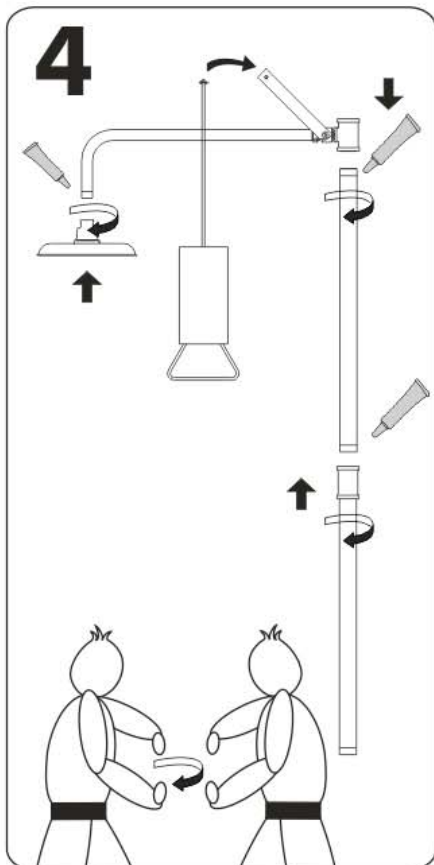
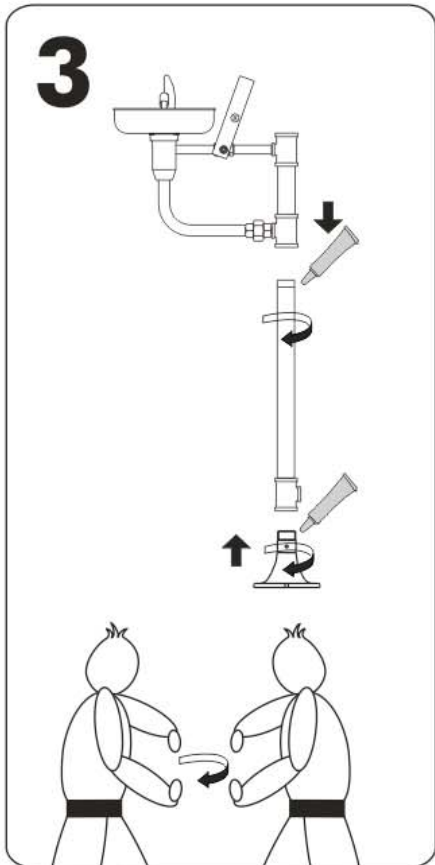
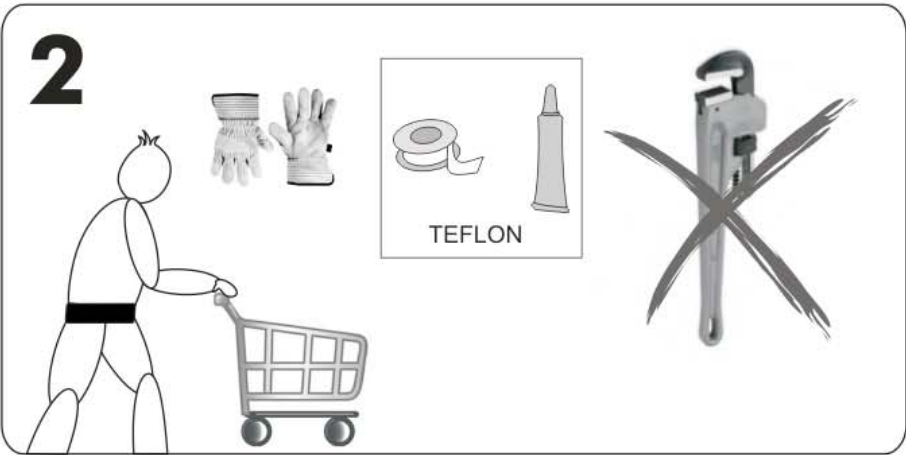
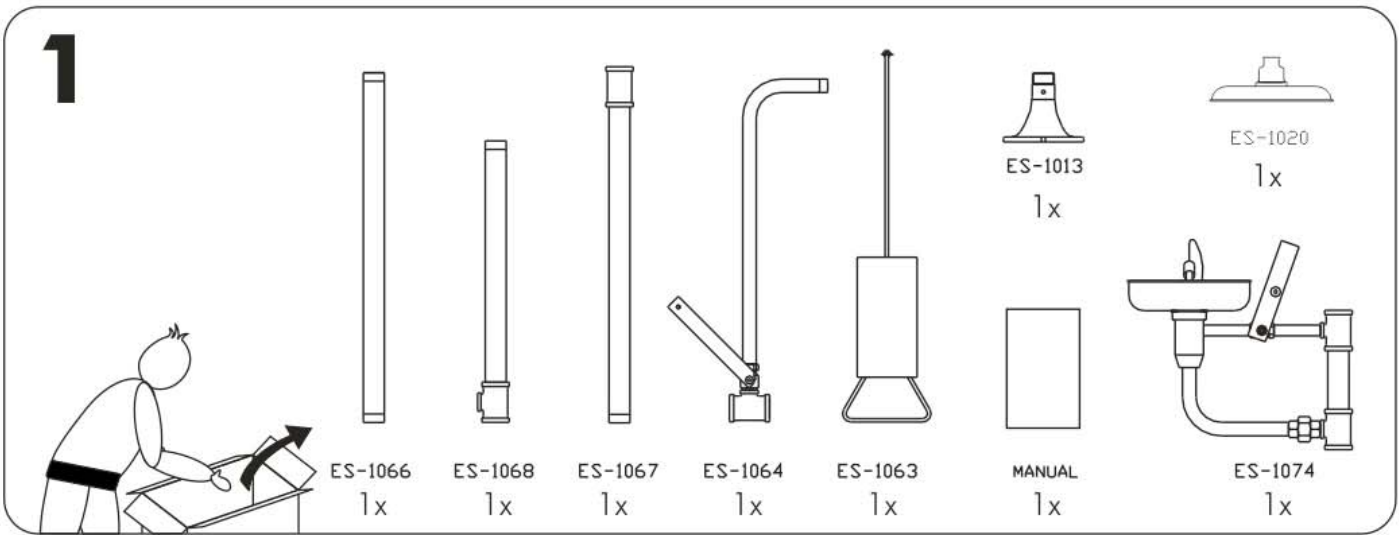
Epitecnica Europa, s.l. deslinda todo tipo de responsabilidad en el montaje del equipo, ya que se limita solamente a su provisión. No serán atendidos aquellos equipos que presenten síntomas de maltrato, golpes o vandalismo.

No serán atendidos aquellos equipos que sean desarmados o reparados por personas no autorizadas

La responsabilidad de Epitecnica Europa, s.l.. Se limita a la reparación del equipo, o su reemplazo total, según corresponda, trabajos que se efectuarán exclusivamente en nuestros talleres, quedando a cargo del cliente los transportes o traslados necesarios.

La garantía de este equipo será válida siempre y cuando se sigan correctamente las instrucciones de instalación que acompañan al equipo. Esta unidad debe ser utilizada solamente para la finalidad para la que fue diseñado.

Este equipo está diseñado para ayudar a los primeros auxilios. Debido a la amplia gama de condiciones existentes EPITECNICA EUROPA no puede garantizar que el uso de este equipo de emergencias pueda prevenir daños serios o que se agraven daños preexistentes



MANUAL DE USO - DUCHA CON LAVAOJOS DE EMERGENCIA

LA PRESENCIA DE UNA DUCHA CON LAVAOJOS DE EMERGENCIA NO ES SUSTITUTO DEL USO DE EQUIPOS DE PROTECCIÓN INDIVIDUAL, FACIAL Y/O OCULAR CONTRA PARTÍCULAS SÓLIDAS O SALPICADURA DE LÍQUIDOS PELIGROSOS O IRRITANTES.

CUMPLE CON NORMAS

ANSI Z358.1/2004

DIN 12.899

UNE - EN 15.154

MODO DE USO :

COLOQUESE FRENTE A LA DUCHA DE EMERGENCIA Y CON LA MANO TIRE DE LA PALANCA QUE ABRIRA EL FLUJO DE AGUA. (VER FIGURA 1)

COLOQUESE DE MANERA TAL QUE EL AGUA MOJE TODO EL CUERPO Y QUITESE TODA LA ROPA PARA EVITAR CONTAMINARSE LA PIEL Y PODER LAVARSE BIEN SI POR CAUSA DE LAS HERIDAS NO PUDIERA HACERLO SOLO, DEBE SOLICITAR AYUDA

COLOQUESE FRENTE AL LAVAOJOS DE EMERGENCIA Y CON LA MANO EMPUJE LA PALANCA QUE ABRIRA LA CUBIERTA PROTECTORA Y LIBERARA EL FLUJO DE AGUA. (VER FIGURA 2)

COLOQUE LA CARA DE MANERA TAL QUE EL AGUA MOJE LOS OJOS , CON LOS DEDOS MANTENGA LOS OJOS ABIERTOS PARA PODER LAVARSE BIEN.

NO SE FROTE CON LAS MANOS

SI POR CAUSA DE LAS HERIDAS NO PUDIERA HACERLO SOLO, DEBE SOLICITAR AYUDA..



FIGURA 1



FIGURA 2

EL MÉDICO DEBE VENIR A ATENDERLO AQUÍ, NO ABANDONE LA DUCHA CON LAVAOJOS DE EMERGENCIA SIN AUTORIZACIÓN DEL MÉDICO O AUTORIDAD COMPETENTE. ESTE EQUIPO PROVEE MÁS DE 15 MINUTOS DE AGUA ABUNDANTE.

IMPORTANTE

NO SE FROTE LA PIEL, PUEDE EMPEORAR LAS QUEMADURAS O HERIDAS , SOLO ENJUAGUESE SUAVEMENTE Y PERMITA QUE ABUNDANTE AGUA MOJE TODAS LAS ZONAS AFECTADAS



SIMBOLOGIA INTERNACIONAL