

REFERENCIA	DESCRIPCION
7506/B	ARMARIO IGNIFUGO
	ALMACENAMIENTO DE LIQUIDOS INFLAMABLES

Armario de seguridad de 2 puertas.
Construido y ensayado según los
requerimientos de la normativa
UNE-EN-14470-1
apto para líquidos inflamables.

Construidos con doble pared de chapa
y aislamiento de material aislante no tóxico,
Equipado con ventilas de cierre automático,
bandejas colectoras regulables
de fácil limpieza, y cierre de puertas de
triple seguro



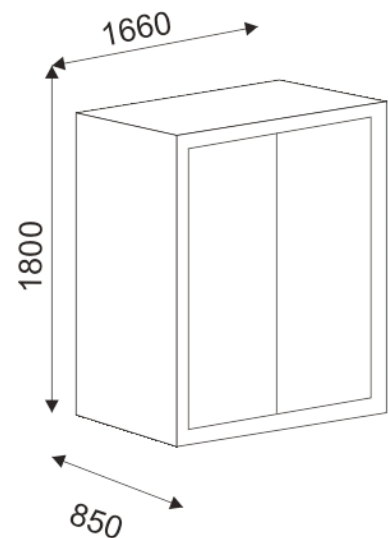
Sus juntas intumescentes dilatan su volumen 25 veces y sellan el armario herméticamente

Pintado con pintura horneada color amarillo y bandejas electrocincadas.

Diseñado con sobretecho aislante de la temperatura exterior y de la lluvia

CARACTERISTICAS DE FUNCIONAMIENTO

CIERRE DE PUERTAS MANUAL
TESTEADO EN EL INTI CATEGORIA F-15
PESO DEL ARMARIO VACIO 300 Kg
CAPACIDAD DE DISEÑO 400 Lts



ARTICULO 7506/B
DIMENSIONES EN mm

Rev. 01 DATE: 05/06/2014

