

REFERENCIA

7506A

DESCRIPCION

ARMARIO IGNIFUGO

ALMACENAMIENTO DE LIQUIDOS INFLAMABLES

Armario de seguridad de 2 puertas.
Construido y ensayado según los requerimientos de la normativa UNE-EN-14470-1 apto para líquidos inflamables.

Construidos con doble pared de chapa y aislamiento de material aislante no tóxico, Equipado con ventilas de cierre automático, bandejas colectoras regulables de fácil limpieza, y cierre de puertas de triple seguro

Sus juntas intumescentes dilatan su volumen 25 veces y sellan el armario herméticamente

Almacena 2 bidones de 200 lts, incluye 2 pallets galvanizados + recogedora Pintado con pintura horneada color amarillo y bandejas electrocincadas.

Diseñado con sobretecho aislante de la temperatura exterior y de la lluvia



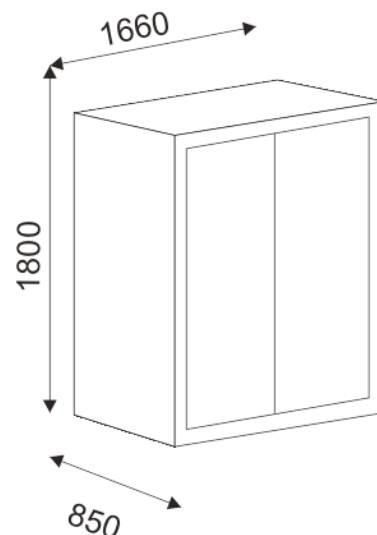
CARACTERISTICAS DE FUNCIONAMIENTO

CIERRE DE PUERTAS
MANUAL

TESTEADO EN EL INTI
CATEGORIA F-15

PESO DEL ARMARIO VACIO
300 Kg

CAPACIDAD DE DISEÑO
400 Lts



ARTICULO 7506
DIMENSIONES EN mm

Rev. 01 DATE: 05/06/2014



epitécnica[®]
Protección Humana