

REFERENCIA	DESCRIPCION
7505/INT/A	ARMARIO IGNIFUGO
	ALMACENAMIENTO DE LIQUIDOS INFLAMABLES (1 BIDON de 200 L)
	PUERTAS DE CIERRE AUTOMATICO

Armario de seguridad fabricado y ensayado según los requerimientos de la normativa UNE-EN-14470-1 apto para líquidos inflamables. Su puerta, tiene cierre automático a 50°C de temperatura en el ambiente.

Construidos con doble pared de chapa y aislación de 50 mm de material aislante de alta densidad no toxico. Equipado con ventilas de cierre manual y automático por temperatura, bandeja colectora electrozincada regulable de fácil limpieza.

Pintado con pintura horneada color amarillo.

Sus juntas intumescentes dilatan su volumen 25 veces a mas de 100°C y sellan el armario herméticamente.

Incluye carretilla para bidón y rampa de acceso.



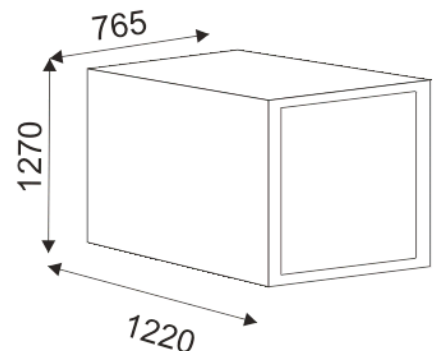
CARACTERISTICAS DE FUNCIONAMIENTO

CIERRE DE PUERTAS AUTOMATICO
A 50°C DE TEMPERATURA AMBIENTE

TESTEADO EN EL INTI
CATEGORIA F-15

PESO DEL ARMARIO VACIO
215 Kg

CAPACIDAD DE DISEÑO
200 Lts



ARTICULO 7505/INT/A
DIMENSIONES EN mm

Rev. 01 DATE: 05/06/2014

