

REFERENCIA	DESCRIPCION
<b>7505/EXT</b>	<b>ARMARIO IGNIFUGO</b>
	ALMACENAMIENTO DE LIQUIDOS INFLAMABLES
	APTO PARA EXTERIORES

Armario de seguridad de 1 puerta construido y ensayado según los requerimientos de la normativa UNE-EN-14470-1 apto para líquidos inflamables.

Construidos con doble pared de chapa y aislación de material aislante no tóxico,  
Equipado con ventilas de cierre automático, y bandeja colectora de fácil limpieza, el cierre de puertas es por triple seguro

Incluye carretilla para bidón y rampa de acceso

Pintado con pintura horneada color amarillo y bandejas electrocincadas.

Sus juntas intumescentes dilatan su volumen 25 veces y sellan el armario herméticamente.

Diseñado con sobretecho aislante de la temperatura exterior y de la lluvia



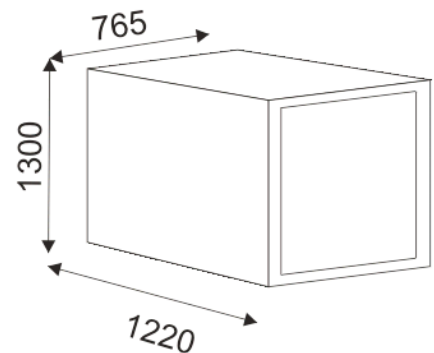
## CARACTERISTICAS DE FUNCIONAMIENTO

CIERRE DE PUERTAS  
MANUAL

TESTEADO EN EL INTI  
CATEGORIA F-15

PESO DEL ARMARIO VACIO  
230 Kg

CAPACIDAD DE DISEÑO  
200 Lts



ARTICULO 7505/EXT  
DIMENSIONES EN mm

Rev. 01 DATE: 05/06/2014

