

REFERENCIA	DESCRIPCION
6130	CABINA DE DESCONTAMINACION
	DUCHA CON LAVAOJOS CON ACCIONAMIENTO PLATAFORMA

Estructura construida en tubo de acero galvanizado en caliente revestido con pintura epoxi color amarillo.
Cabina de descontaminacion compuesta de área de ducha de emergencia accionado por plataforma y lavaojos de emergencia accionado por palanca manual y pedal

Caracteristicas tecnicas:

Ducha: provista de alcachofa de acero inoxidable y 4 rociadores con dirección predeterminada que producen agua spray.

Lavaojos: receptor de acero inoxidable de 250 mm y rociadores que producen agua aireada.

Válvulas: de bola de latón



CARACTERISTICAS DE FUNCIONAMIENTO

CAUDAL DE LA DUCHA DE EMERGENCIA
(valores cumplidos por normativas)

100 Litros por minuto durante 15 minutos

CAUDAL DEL LAVAOJOS DE EMERGENCIA
(valores cumplidos por normativas)

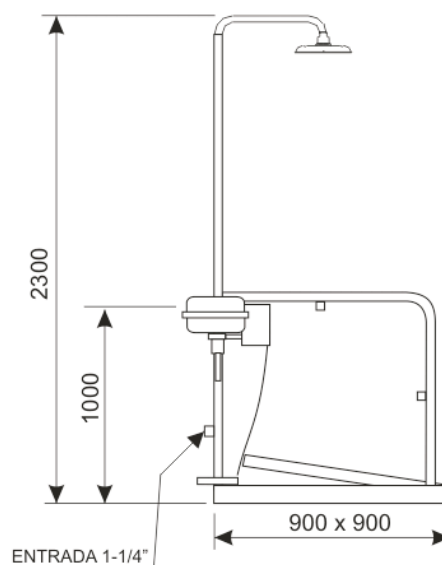
11,5 Litros por minuto durante 15 minutos

RECOMENDACIONES DEL FABRICANTE

La presión de trabajo deberá estar entre
2,9 Bar y 4,5 Bar

medida en la entrada del equipo

La alimentación será con agua potable, siempre que fuera posible, en caso contrario evitar aguas contaminadas de procesos productivos



ARTICULO 6130
CABINA DE DESCONTAMINACION
DIMENSIONES EN mm

