

REFERENCIA

6100DUCHA

DESCRIPCION

DUCHA CON LAVAOJOS

ACERO INOXIDABLE

PORTATIL - CAPACIDAD 100 LITROS A PRESION

Esta unidad portátil no requiere instalación de tuberías. Asegura que los primeros auxilios, en el uso de sustancias con potencial daño para los ojos, sea siempre posible. Es ideal para plantas químicas y petroleras, y cualquier lugar donde el agua no es accesible.

Características técnicas:

Material del depósito: acero inoxidable

Válvulas: accionamiento rápido de acero inoxidable.

Accionamiento del lavaojos: por palanca manual

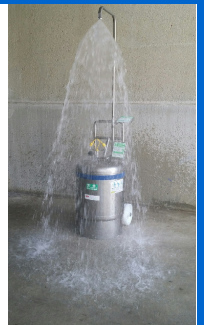
Accionamiento de la ducha: por palanca manual

Se carga con agua potable y se presuriza con aire comprimido mediante una válvula del tipo neumático de automóvil.

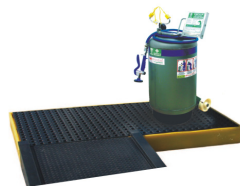
La unidad incluye un aditivo bactericida inocuo (artículo 6810) para permitir el almacenamiento del agua por tiempo prolongado.

-DISPONIBLE: Modelo 6150R2D2 (150 litros)

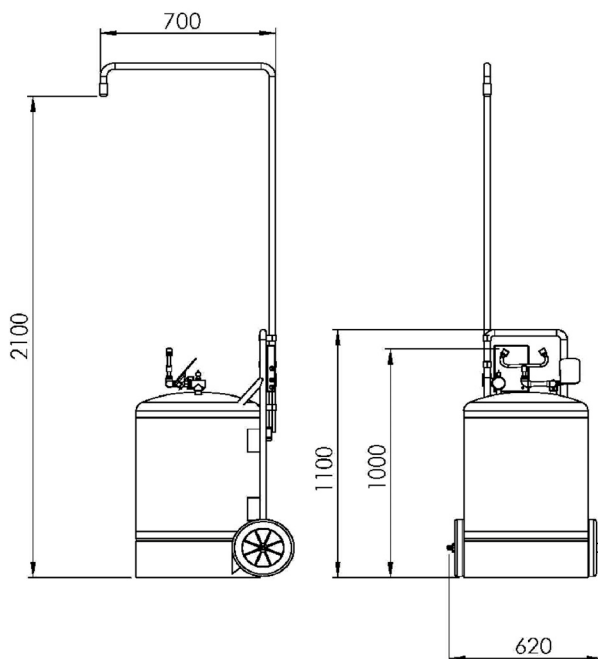
-DISPONIBLE: Modelo 6200R2D2 (200 litros)



OPCIONAL: Cubeto recogedor con rampa de acceso construida en PVC
Ref. SR120 RECOGEDOR DE 120 Lts
(1.600 x 800 x 150 mm)
Ref. PE-RAMP RAMPA DE ACCESO
(1.290 x 800 x 150 mm)



PLANO DIMENSIONES EN mm



CARACTERÍSTICAS TÉCNICAS

CAPACIDAD DEL DEPÓSITO: 100 LITROS UTILES
PROVEE AGUA EN LAVAOJOS POR MAS DE 25 MINUTOS

PRESION DE AIRE NECESARIA PARA LA CARGA :
5 a 6 Bar

OPCIONAL:

Abrigo térmico (Ref. 9011) para evitar el congelamiento del agua del Lavaojos

Potencia: 700 W

Voltaje: 230 V

Rango de temperaturas: 0°C a 40°C

Diferencial On/Off: 4°C

Cable eléctrico: 2,65 m

Apto uso -40°C

Clasificación: IP-65

Termostato regulable con LED on/off



Rev. 02 DATE: 20/12/2017

UNE-EN

CUMPLE TODOS LOS REQUERIMIENTOS DE
UNE-EN 15154

ANSI

CUMPLE TODOS LOS REQUERIMIENTOS DE
ANSI Z358.1

DIN

CUMPLE TODOS LOS REQUERIMIENTOS DE
DIN 12.899

epitécnica®

www.epitecnica.com