

REFERENCIA	DESCRIPCION
6060-6070	ESTACION DUCHA Y LAVAOJOS
	PORTATIL (FUNCIONAMIENTO A PRESION)

Esta unidad conformada por 2 unidades portátiles, no requiere instalación de tuberías.
Asegura que los primeros auxilios, en el uso de sustancias con potencial daño para el cuerpo y los ojos, sea siempre posible.
Es ideal para plantas químicas y petroleras, y cualquier lugar donde el agua no es accesible.

Características técnicas:

Material del deposito: acero inoxidable
Largo manguera: 1500 mm
Tapa de inspección y llenado de acero inoxidable con trabas de seguridad
Ducha: con accionamiento rápido manual
Lavaojos: con accionamiento rápido manual
Cargado con agua potable y bactericida (Ref. 6800) y se presuriza con aire comprimido.
No depende de recargadores externos
Incluye una dosis de Bactericida Ref. 6800

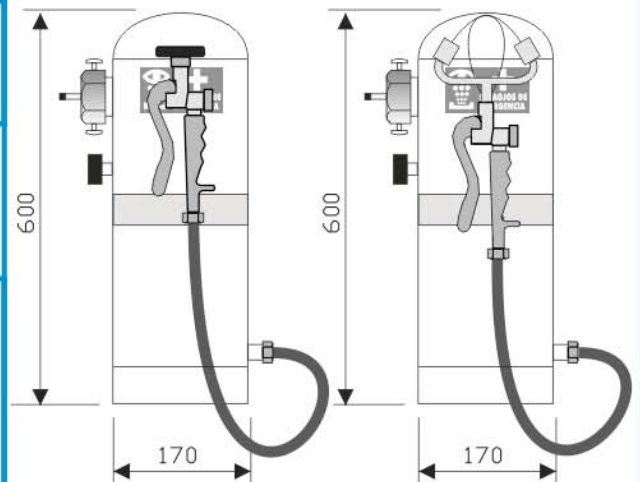


CARACTERISTICAS DE FUNCIONAMIENTO

CAPACIDAD DE LOS DEPOSITOS:
24 LITROS (12 LTS + 12 LTS)

Se presuriza con aire comprimido a 4 bar

Esta Estación Ducha y Lavaojos se instala fijándola al muro



Ref. 6060-6070
ESTACION DUCHA Y LAVAOJOS PORTATIL
Dimensiones en mm

Rev. 01 DATE: 05/09/2016

