

REFERENCIA	DESCRIPCION
<b>6044EVO</b>	<b>KIT BOTELLA LAVAOJOS</b>
	<b>CON SOLUCION ESTERILIZADA</b>

El kit de botellas lavaojos está formado por:

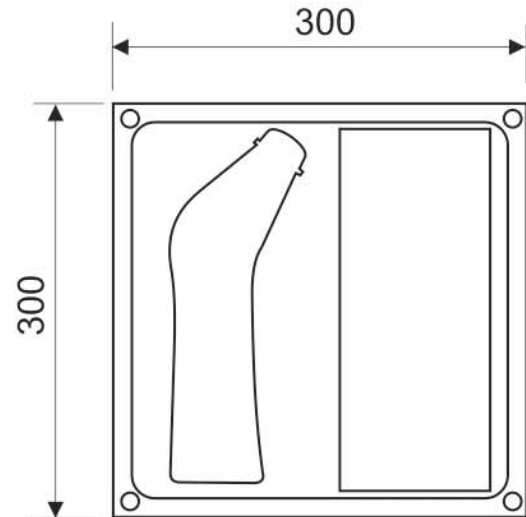
- 1 Botella Lavaojos de 500cc
- 1 Soporte gabinete para pared con instrucciones y señalización
- 1 Cartucho de solución esterilizada (Ref. 6777) para lavado de ojos.



El frasco dispone de cubeta ocular con tapa adecuadamente perfilada para permitir un lavado rápido y cómodo de los ojos, eliminar las partículas extrañas y prevenir lesiones graves a la capacidad visual. La cabeza posee una válvula automática para la entrada de aire que impide el reflujó del líquido dentro del frasco. Un pequeño disco agujereado en el centro de la cubeta rompe el chorro de agua para distribuirlo de forma uniforme en el ojo. Además, dispone de un tubo de descarga del líquido que ha lavado el ojo

Brinda los primeros auxilios en sitios donde no se puede instalar un lavaojos convencional. Es ideal para plantas químicas y petroleras, aplicaciones en agricultura, laboratorios móviles, obradores, almacenes, vehículos y cualquier lugar donde el agua no es accesible.

Se incluye una carga de solución para lavado de ojos ref. 6777

CARACTERISTICAS ESPECIALES	
<p>SOLUCION PARA IRRIGACION REF. 6777</p> <p>COMPOSICION Cada 1000 cc contiene: Cloruro sódico 9,00 g - Agua para inyectables c.s. - Electrolitos: m mol/l - Sodio 154 - Cloruro 154</p>	 <p>Dimensiones en mm</p>