

REFERENCIA	DESCRIPCION
<b>6028EVO</b>	<b>LAVAOJOS</b>
	DE MESADA PARA LABORATORIO

Lavaojos especialmente diseñado para colocar sobre la encimera de los laboratorios.

Estructura construida en latón, todo revestido con pintura epoxi color amarillo. Lavaojos construido con receptor de plástico de diámetro 250 mm con rociadores de latón cromados que producen agua aireada con efecto de lavaojos y lavacara, incluye capuchones antipolvo. Posee paso calibrado regulador de presión y caudal.

Accionamiento del lavaojos mediante válvula de bola de latón con palanca manual de acero inoxidable con instructivo y señalización incorporada.



## CARACTERISTICAS DE FUNCIONAMIENTO

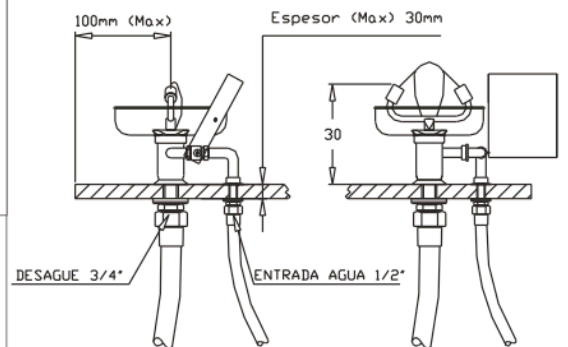
CAUDAL DEL LAVAOJOS DE EMERGENCIA  
(valores cumplidos por normativas)

11,5 Litros por minuto durante 15 minutos

RECOMENDACIONES DEL FABRICANTE

La presión de trabajo deberá estar entre  
0,9 Bar y 2,9 Bar  
medida en la entrada del equipo

La alimentación será con agua potable, siempre que  
fuera posible, en caso contrario evitar aguas  
contaminadas de procesos productivos



**ARTICULO 6028BAS**  
**LAVAOJOS**  
**DIMENSIONES EN mm**

