

REFERENCIA	DESCRIPCION
6023FUL	LAVAOJOS
	DE PEDESTAL CON PEDAL

Estructura construida en tubo de acero galvanizado en caliente, todo revestido con pintura epoxi color amarillo.

Lavaojos construido con recogedor de acero inoxidable de diámetro 250 mm, con tapa de aluminio de apertura automática, y rociadores de latón cromados que producen agua aireada con efecto de lavaojos y lavacara.

Posee paso calibrado regulador de presión y caudal.

Accionamiento del lavaojos por pedal y palanca manual de acero inoxidable con válvula de bola de latón con indicador e instructivo incorporado.



CARACTERISTICAS DE FUNCIONAMIENTO

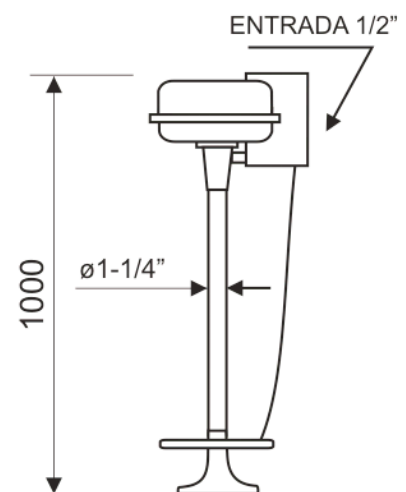
CAUDAL DEL LAVAOJOS DE EMERGENCIA
(valores cumplidos por normativas)

11,5 Litros por minuto durante 15 minutos

RECOMENDACIONES DEL FABRICANTE

La presión de trabajo deberá estar entre
0,9 Bar y 2,9 Bar
medida en la entrada del equipo

La alimentación será con agua potable, siempre que
fuera posible, en caso contrario evitar aguas
contaminadas de procesos productivos



ARTICULO 6023FUL
LAVAOJOS
DIMENSIONES EN mm

