

REFERENCIA	DESCRIPCION
6023FAC	LAVAOJOS
	ANTI-CONGELANTE DE PEDESTAL

Estructura construida en tubo de acero galvanizado en caliente, todo revestido con pintura epoxi color amarillo.

Lavaojos construido con recogedor de acero inoxidable de diámetro 250 mm, con tapa de aluminio de apertura automática, y rociadores de latón cromados que producen agua aireada con efecto de lavaojos y lavacara.

Posee paso calibrado regulador de presión y caudal.

Accionamiento del lavaojos por pedal y palanca manual de acero inoxidable con válvula de bola de latón con indicador e instructivo incorporado.

Incluye válvula automática que evita el congelamiento de las tuberías en zonas de muy bajas temperaturas



CARACTERISTICAS DE FUNCIONAMIENTO

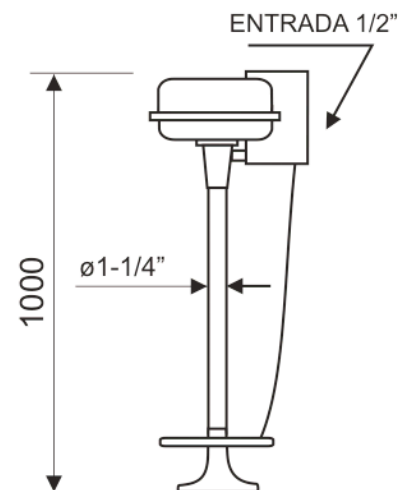
CAUDAL DEL LAVAOJOS DE EMERGENCIA
(valores cumplidos por normativas)

11,5 Litros por minuto durante 15 minutos

RECOMENDACIONES DEL FABRICANTE

La presión de trabajo deberá estar entre
0,9 Bar y 2,9 Bar
medida en la entrada del equipo

La alimentación será con agua potable, siempre que
fuera posible, en caso contrario evitar aguas
contaminadas de procesos productivos



ARTICULO 6023FAC
LAVAOJOS
DIMENSIONES EN mm

