

REFERENCIA	DESCRIPCION
<b>6023/6032</b>	<b>LAVAOJOS</b>
	DE PEDESTAL CON PEDAL Y DUCHA MANUAL

Estructura construida en tubo de acero galvanizado en caliente, todo revestido con pintura epoxi color amarillo.  
Lavajojos construido con recogedor de acero inoxidable de diámetro 250 mm, con tapa de aluminio de apertura automática, y rociadores de latón cromados que producen agua aireada con efecto de lavajojos y lavacara.  
Posee paso calibrado regulador de presión y caudal.

Accionamiento del lavajojos por pedal y palanca manual de acero inoxidable con válvula de bola de latón con indicador e instructivo incorporado.

Posee Ducha manual con manguera flexible de goma recubierta de acero inoxidable largo= 1,75 mts.  
Válvula de Ducha fabricado con empuñadura de plástico ABS y acero inoxidable, con rociador de agua y control de caudal incorporado.



## CARACTERISTICAS DE FUNCIONAMIENTO

### CAUDAL DE LA DUCHA DE EMERGENCIA

15 Litros por minuto durante 15 minutos

### CAUDAL DEL LAVAOJOS DE EMERGENCIA (valores cumplidos por normativas)

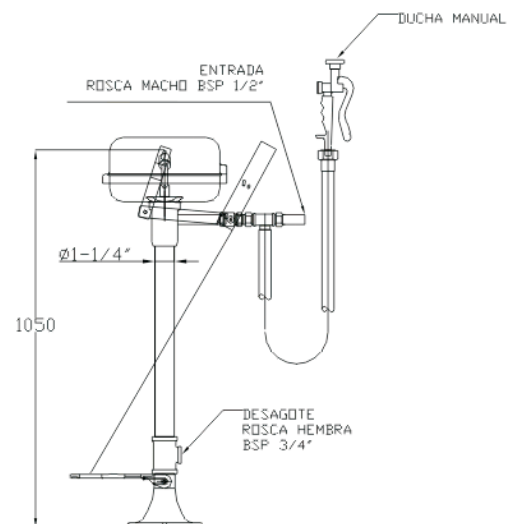
11,5 Litros por minuto durante 15 minutos

### RECOMENDACIONES DEL FABRICANTE

La presión de trabajo deberá estar entre  
0,9 Bar y 2,9 Bar

medida en la entrada del equipo

La alimentación será con agua potable, siempre que fuera posible, en caso contrario evitar aguas contaminadas de procesos productivos



ARTICULO 6023/6032  
LAVAOJOS  
DIMENSIONES EN mm

