

REFERENCIA	DESCRIPCION
6020EVO	LAVAOJOS
	DE MESADA REBATIBLE

Este lavaojos fabricado totalmente en latón cromado, está especialmente diseñado para ser usado en mesadas de laboratorios, permitiendo utilizar la misma instalación del fregadero de trabajo.

Su soporte rebatible permite que no moleste en las tareas diarias, y en el momento de su utilización se encuentre al alcance del usuario, ofreciendo el servicio de emergencia para el cual esta diseñado.

El accionamiento se realiza por medio de un robinete de accionamiento rápido.

Su rociador produce agua aireada y tiene efecto lavaojos y lavacara.

Posee capuchones protectores de polvo

Incluye un sticker de lavaojos de emergencia.



CARACTERISTICAS DE FUNCIONAMIENTO

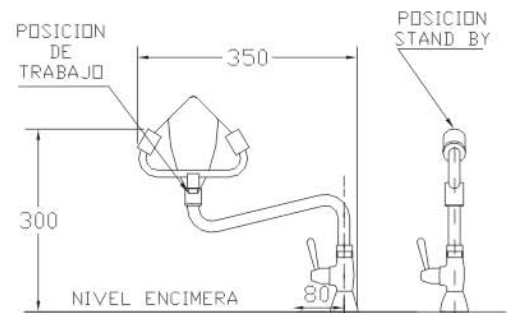
CAUDAL DEL LAVAOJOS DE EMERGENCIA
(valores cumplidos por normativas)

11,5 Litros por minuto durante 15 minutos

RECOMENDACIONES DEL FABRICANTE
La presión de trabajo deberá estar entre
1,5 Bar y 5,0 Bar

medida en la entrada del equipo

La alimentación será con agua potable, siempre que
fuera posible, en caso contrario evitar aguas
contaminadas de procesos productivos



FIJAR A 80 mm A LA DERECHA
DEL FREGADERO EXISTENTE

ARTICULO 6020EVO
LAVAOJOS DE MESADA
DIMENSIONES EN mm

Rev. 01 DATE: 01/10/2015

