

REFERENCIA

DESCRIPCION

6016

DUCHA de EMERGENCIA

ACCIONAMIENTO por PLATAFORMA

Estructura construida en tubo de acero galvanizado en c
revestido con pintura epoxi color amarillo.

Alcachofa de ducha de diámetro 220 mm construida en
inoxidable tipo diluvio, con baffle aliviador que produce
campana de agua de diámetro 500 mm.

Accionamiento de la ducha mediante válvula de bola de
plataforma automática de acero inoxidable.



CARACTERISTICAS DE FUNCIONAMIENTO

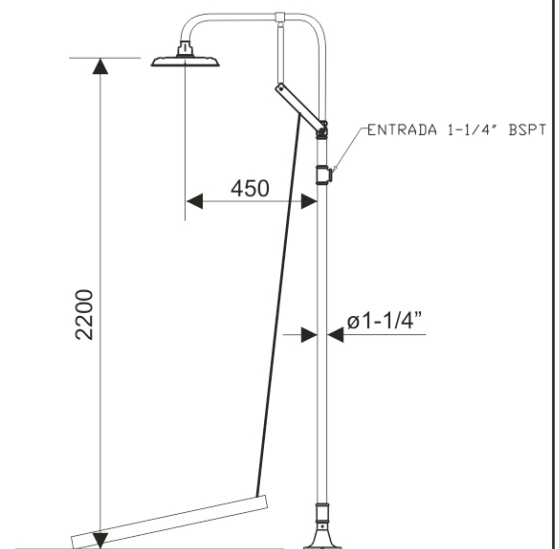
CAUDAL DE LA DUCHA DE EMERGENCIA
(valores cumplidos por normativas)

76 Litros por minuto durante 15 minutos

RECOMENDACIONES DEL FABRICANTE

La presión de trabajo deberá estar entre
1,5 Bar y 5,0 Bar
medida en la entrada del equipo

La alimentación será con agua potable, siempre que
fuera posible, en caso contrario evitar aguas
contaminadas de procesos productivos



ARTICULO 6016
DUCHA DE EMERGENCIA
DIMENSIONES EN mm

Rev. 01 DATE: 01/10/2015



epitécnica[®]
Protección Humana