

REFERENCIA	DESCRIPCION
6015	DUCHA de EMERGENCIA
	ACCIONAMIENTO MANUAL

Estructura construida en tubo de acero galvanizado en caliente revestido con pintura epoxi color amarillo.

Alcachofa de ducha de diámetro 220 mm construida en acero inoxidable tipo diluvio, con bafle aliviador que produce una campana de agua de diámetro 500 mm.

Accionamiento de la ducha mediante válvula de bola de latón con palanca manual de acero inoxidable con instructivo y señalización incorporada.



CARACTERISTICAS DE FUNCIONAMIENTO

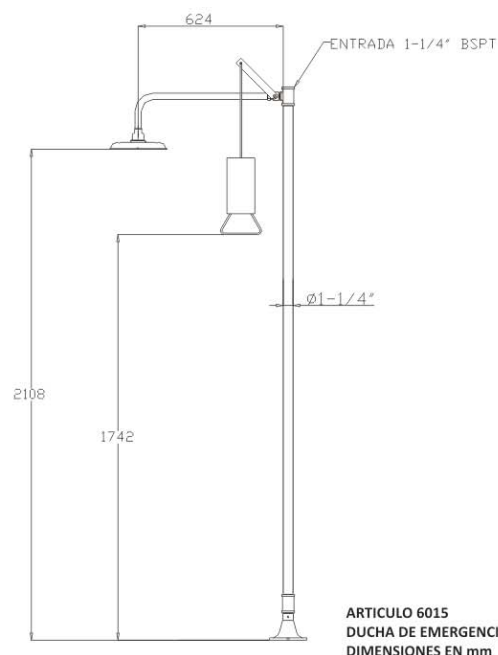
CAUDAL DE LA DUCHA DE EMERGENCIA
(valores cumplidos por normativas)

76 Litros por minuto durante 15 minutos

RECOMENDACIONES DEL FABRICANTE

La presión de trabajo deberá estar entre
1,5 Bar y 5,0 Bar
medida en la entrada del equipo

La alimentación será con agua potable, siempre que
fuera posible, en caso contrario evitar aguas
contaminadas de procesos productivos



Rev. 01 DATE: 01/10/2015

