

REFERENCIA	DESCRIPCION
<b>6013FUL</b>	<b>DUCHA CON LAVAOJOS</b>
	<b>ACERO INOXIDABLE CON ACCIONAMIENTO PLATAFORMA</b>

Estructura construida en tubo de acero inoxidable AISI 304.  
 Alcachofa de ducha de diámetro 220 mm construida en acero inoxidable tipo diluvio, con baffle aliviador que produce una campana de agua de diámetro 500 mm  
 Lavaojos construido con receptor de acero inoxidable de diametro 250 mm y tapa automática con rociadores que producen agua aireada con efecto de lavaojos y lavacara, posee paso calibrado regulador de presión y caudal.  
 Accionamiento de la ducha por plataforma automática de acero inoxidable y válvula de bola de acero inoxidable de corte automático.  
 accionamiento del lavaojos por pedal y palanca manual de acero inoxidable y válvula de bola de acero inoxidable con instructivo e indicador



## CARACTERISTICAS DE FUNCIONAMIENTO

**CAUDAL DE LA DUCHA DE EMERGENCIA**  
 (valores cumplidos por normativas)

76 Litros por minuto durante 15 minutos

**CAUDAL DEL LAVAOJOS DE EMERGENCIA**  
 (valores cumplidos por normativas)

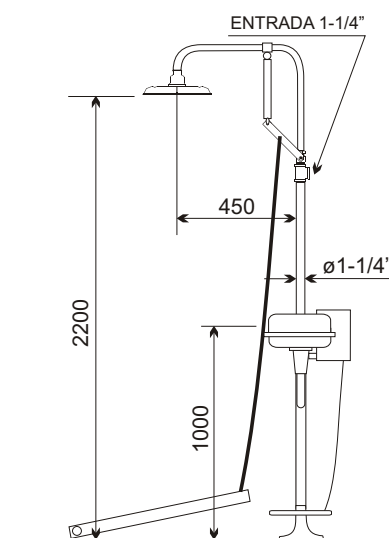
11,5 Litros por minuto durante 15 minutos

**RECOMENDACIONES DEL FABRICANTE**

La presión de trabajo deberá estar entre  
 1,5 Bar y 5,0 Bar

medida en la entrada del equipo

La alimentación será con agua potable, siempre que fuera posible, en caso contrario evitar aguas contaminadas de procesos productivos



**ARTICULO 6013FUL**  
**DUCHA CON LAVAOJOS**  
**DIMENSIONES EN mm**

Rev. 01 DATE: 05/09/2015

