

REFERENCIA	DESCRIPCION
<b>6012FUL</b>	<b>DUCHA CON LAVAOJOS</b>
	<b>ACCIONAMIENTO PLATAFORMA</b>

Estructura construida en tubo de acero galvanizado en caliente revestido con pintura epoxi color amarillo.

Alcachofa de ducha de diámetro 220 mm construida en acero inoxidable tipo diluvio, con baffle aliviador que produce una campana de agua de diámetro 500 mm

Lavaojos construido con receptor de acero Inoxidable de diámetro 250 mm con tapa plástica rebatible automáticamente y rociadores de acero inoxidable que producen agua aireada con efecto de lavaojos y lavacara

Posee paso calibrado regulador de presión y caudal .

Accionamiento de la ducha mediante válvula de bola de latón con plataforma automática de acero inoxidable

Accionamiento del lavaojos mediante válvula de bola de latón con palanca manual de acero inoxidable con instructivo y señalización incorporada y pedal de aluminio.



## CARACTERISTICAS DE FUNCIONAMIENTO

CAUDAL DE LA DUCHA DE EMERGENCIA  
(valores cumplidos por normativas)

76 Litros por minuto durante 15 minutos

CAUDAL DEL LAVAOJOS DE EMERGENCIA  
(valores cumplidos por normativas)

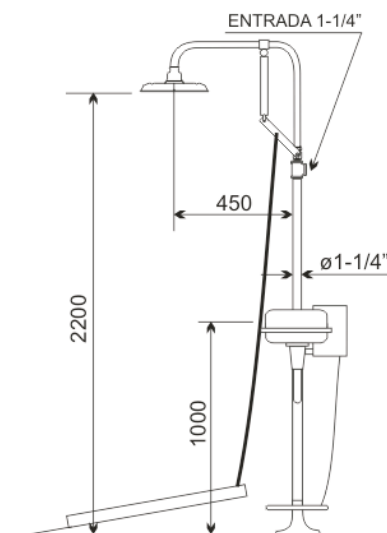
11,5 Litros por minuto durante 15 minutos

### RECOMENDACIONES DEL FABRICANTE

La presión de trabajo deberá estar entre  
0,9 Bar y 3,9 Bar

medida en la entrada del equipo

La alimentación será con agua potable, siempre que fuera posible, en caso contrario evitar aguas contaminadas de procesos productivos



ARTICULO 6012FUL  
DUCHA CON LAVAOJOS  
DIMENSIONES EN mm

