

## DESCRIPCION

Estructura construida en tubo de acero galvanizado en caliente revestido con pintura horneada color amarillo.

Ducha con cabezal de diámetro 245 mm construida en acero inoxidable tipo diluvio, con baffle aliviador que produce una campana de agua de diámetro 500 mm

Accionamiento de la ducha mediante válvula de bola de latón con palanca manual de acero inoxidable con instructivo y señalización incorporada.

Lavaojos construido con receptor y tapa anti-polvo rebatible automáticamente, de acero inoxidable de diámetro 275 mm y rociadores de acero inoxidable y silicona antical que producen agua aireada con efecto de lavaojos y lavacara.

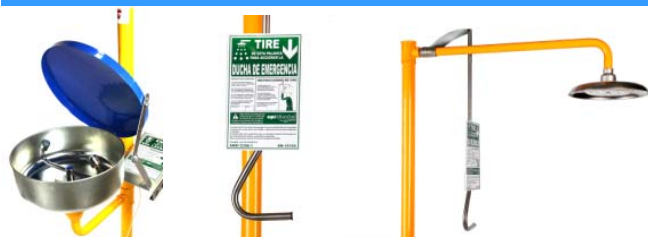
Posee paso calibrado regulador de presión y caudal .

Accionamiento del lavaojos mediante pedal de aluminio y válvula de bola de latón con palanca manual de acero inoxidable con instructivo y señalización incorporada.

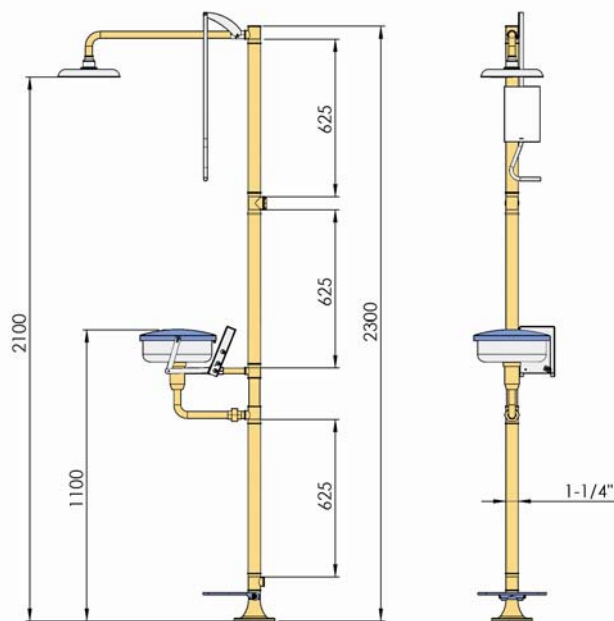
Pie de fijación de aluminio que evita la corrosión en la base del equipo.



## DETALLES



## PLANO DIMENSIONES EN mm



## CARACTERÍSTICAS TÉCNICAS

CAUDAL DE LA DUCHA DE EMERGENCIA (valores cumplidos por normativas) 76 Litros por minuto durante 15 minutos

CAUDAL DEL LAVAOJOS DE EMERGENCIA (valores cumplidos por normativas) 11,5 Litros por minuto durante 15 minutos

ENTRADA DE AGUA: 1-1/4" BSP – HEMBRA

SALIDA DE DESAGÜE: 3/4" BSP – HEMBRA

## ACCESORIOS OPCIONALES:

Alarma sonora y luminosa (ATEX disponible)  
Switch Flow (ATEX disponible)  
Iluminación externa (ATEX disponible)  
Recogedor de Agua antiderrames  
Cortina de Intimidad

## RECOMENDACIONES DEL FABRICANTE

La presión de trabajo deberá estar entre 2,9 Bar y 6,0 Bar, medida en la entrada del equipo.

La alimentación será con agua potable, siempre que fuera posible, en caso contrario evitar aguas contaminadas de procesos productivos