

REFERENCIA	DESCRIPCION
<b>6006</b>	<b>DUCHA de EMERGENCIA</b>
	ACCIONAMIENTO por PLATAFORMA - ACERO INOXIDABLE

Estructura construida en tubo de acero inoxidable.

Alcachofa de ducha de diámetro 220 mm construida en acero inoxidable tipo diluvio, con baffle aliviador que produce una campana de agua de diámetro 500 mm.

Accionamiento de la ducha mediante válvula de acero inoxidable con plataforma automática de acero inoxidable.



## CARACTERISTICAS DE FUNCIONAMIENTO

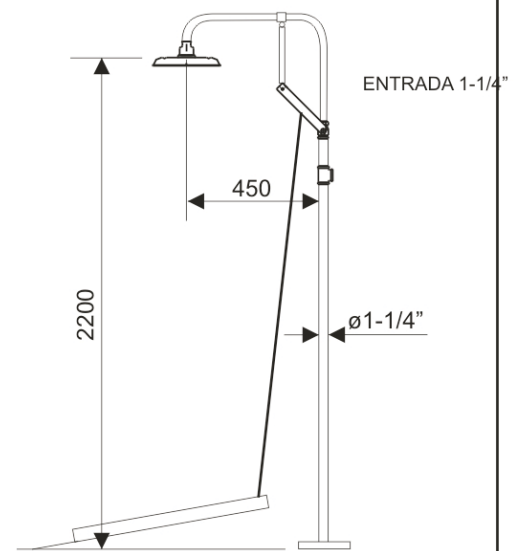
CAUDAL DE LA DUCHA DE EMERGENCIA  
(valores cumplidos por normativas)

76 Litros por minuto durante 15 minutos

### RECOMENDACIONES DEL FABRICANTE

La presión de trabajo deberá estar entre  
1,5 Bar y 5,0 Bar  
medida en la entrada del equipo

La alimentación será con agua potable, siempre que  
fuera posible, en caso contrario evitar aguas  
contaminadas de procesos productivos



ARTICULO 6016  
DUCHA DE EMERGENCIA  
DIMENSIONES EN mm

